




# Каталог технических решений Профилированные листы (Профнастил) Промышленной Группы Teplant

ДЕКАБРЬ 2025г.

Узлы профилированных листов (Профнастила)

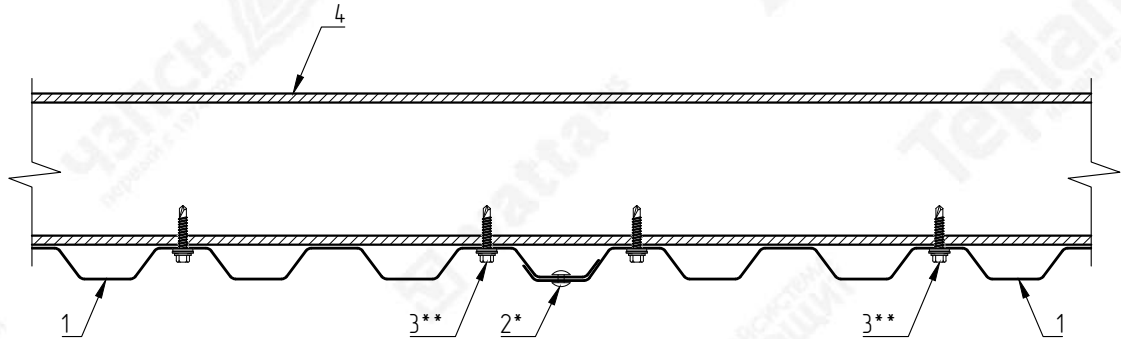
Номер узла	Наименование	Страница
	Содержание	1
	Схема маркировки узлов	2
П1	Крепление стенового профилированного листа (профнастила) (вертикальный монтаж)	3
П2	Цоколь	4
	Фасонные элементы	5
П3	Стык стенового профилированного листа (профнастила) по длине	6
П4	Наружный угол	7
П5	Внутренний угол	8
П6	Примыкание к стене из профилированного листа (профнастила)	9
П7	Примыкание к кирпичной или ж.б. стене	10
П8	Примыкание к стене из сэндвич-панелей	11
	Фасонные элементы	12
П9.1, П9.2	Обрамление оконного проема (вертикальный разрез)	13
	Обрамление оконного проема (горизонтальный разрез)	14
	Фасонные элементы	15
П10	Обрамление распашных ворот/дверей	16
	Фасонные элементы	17
П11	Обрамление подъемно-секционных ворот	18
	Фасонные элементы	19
П12	Обрамление проема	20
	Фасонные элементы	21
П13	Деформационный шов (стена)	22
П14	Крепление кровельного профилированного листа (профнастила)	23
П15	Стык кровельного профилированного листа (профнастила) по длине	24
П16	Конек двускатной кровли	25
П17	Конек двускатной кровли	26
П18	Конек односкатной кровли	27
П19	Карнизный свес кровли (неорганизованный водосток)	28
П20	Карнизный свес кровли (организованный водосток)	29
	Фасонные элементы	30
П21	Торцевое примыкание кровли к стене	31
П22	Примыкание кровли к стене	32
П23	Устройство ендовы на кровле	33
	Фасонные элементы	34
П24	Деформационный шов (кровля)	35
П25.1	Обрамление отверстия в кровле	36
П25.2	Обрамление отверстия в кровле	37
	Рекомендуемый перечень крепежных элементов и сопутствующих материалов	
	Крепежные элементы Тип 1	38
	Крепежные элементы Тип 2	41
	Сопутствующие материалы	43

Взам. инв. N										
Подпись и дата							Каталог технических решений Профилированные листы (Профнастил) Промышленной Группы Teplant			
Инв. N подл.	Изм.	Кол.уч	Лист	№Док	Подпись	Дата	Узлы профилированных листов (Профнастила)	Стадия	Лист	Листов
									1	43
Содержание										



# П1. Крепление стенового профилированного листа (профнастила)

Вертикальный монтаж



- \* – Заклепку вытяжную/самосверлящий шуруп Тип 1 установить в замок профилированного листа (профнастила) с шагом не более 500 мм
- \*\* – Шаг установки самосверлящих шурупов Тип 2 зависит от марки профилированного листа (профнастила)

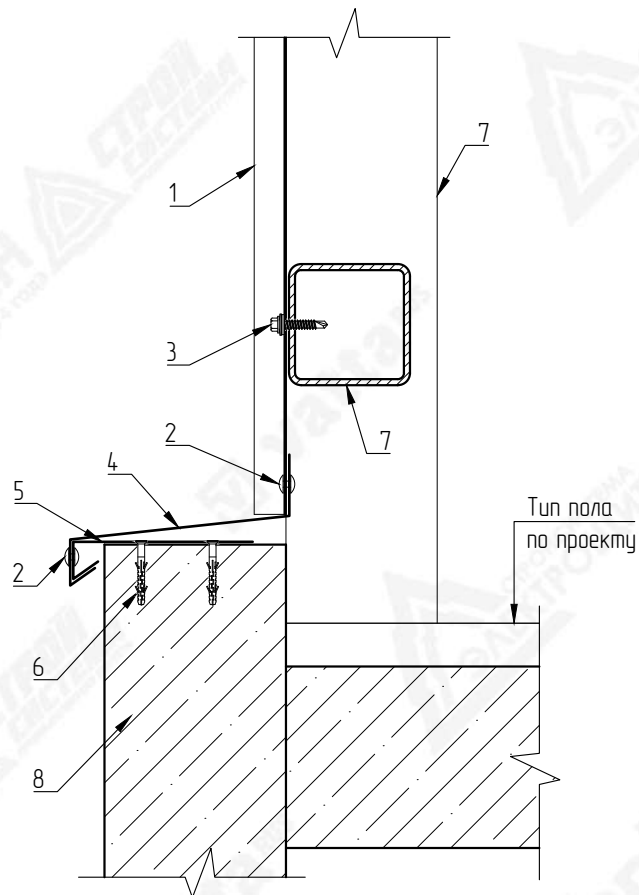
№ поз.	Наименование элемента	Маркировка элемента
1	Профилированный лист (Профнастил)	Teplant
2	Заклепка вытяжная/самосверлящий шуруп	Тип 1
3	Самосверлящий шуруп	Тип 2
4	Металлические конструкции	



**ВНИМАНИЕ!**  
 Элементы металлического каркаса показаны условно.  
 Данный каталог носит рекомендательный характер. Узлы каталога типовые, подлежат проверке и доработке (при необходимости).  
 Проектирование по каждому отдельному объекту выполняется лицензированной проектной организацией.  
 Промышленная Группа Teplant оставляет за собой право корректировки данного издания без предварительного уведомления.

Взам. инв. N																													
	Подпись и дата																												
Инв. N подл.	Узлы профилированных листов (Профнастила)																												
	<table border="1"> <thead> <tr> <th>Изм.</th> <th>Кол.уч</th> <th>Лист</th> <th>№Док</th> <th>Подпись</th> <th>Дата</th> </tr> </thead> <tbody> <tr> <td> </td> <td> </td> <td> </td> <td> </td> <td> </td> <td> </td> </tr> <tr> <td> </td> <td> </td> <td> </td> <td> </td> <td> </td> <td> </td> </tr> <tr> <td> </td> <td> </td> <td> </td> <td> </td> <td> </td> <td> </td> </tr> </tbody> </table>						Изм.	Кол.уч	Лист	№Док	Подпись	Дата																	
Изм.	Кол.уч	Лист	№Док	Подпись	Дата																								
Каталог технических решений Профилированные листы (Профнастил) Промышленной Группы Teplant																													
П1. Крепление стенового профилированного листа (профнастила)						<table border="1"> <tr> <td>Стадия</td> <td>Лист</td> <td>Листов</td> </tr> <tr> <td> </td> <td>3</td> <td>-</td> </tr> </table>	Стадия	Лист	Листов		3	-																	
						Стадия	Лист	Листов																					
	3	-																											

## П2. Цоколь



№ поз.	Наименование элемента	Маркировка элемента
1	Профилированный лист (Профнастил)	Terplant
2	Заклепка вытяжная/самосверлящий шуруп	Тип 1
3	Самосверлящий шуруп	Тип 2
4	Фасонный элемент	НП2-1
5	Фасонный элемент	НП2-2
6	Дюбель-гвоздь 6x40 (или аналог)	Тип 1
7	Металлические конструкции	
8	Цоколь (по проекту)	

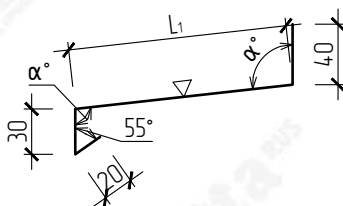


### ВНИМАНИЕ!

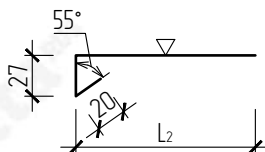
Элементы металлического каркаса показаны условно. Данный каталог носит рекомендательный характер. Узлы каталога типовые, подлежат проверке и доработке (при необходимости). Проектирование по каждому отдельному объекту выполняется лицензированной проектной организацией. Промышленная Группа Terplant оставляет за собой право корректировки данного издания без предварительного уведомления.

Взам. инв. N												
	Подпись и дата											
Инв. N подл.	Каталог технических решений Профилированные листы (Профнастил) Промышленной Группы Terplant											
	Изм.	Кол.уч	Лист	№Док	Подпись	Дата						
Узлы профилированных листов (Профнастила)						<table border="1" style="width: 100%;"> <tr> <td>Стадия</td> <td>Лист</td> <td>Листов</td> </tr> <tr> <td></td> <td style="text-align: center;">4</td> <td style="text-align: center;">-</td> </tr> </table>	Стадия	Лист	Листов		4	-
Стадия	Лист	Листов										
	4	-										
П2. Цоколь												

НП2-1  
Развертка элемента 90+L<sub>1</sub> мм



НП2-2  
Развертка элемента 47+L<sub>2</sub> мм



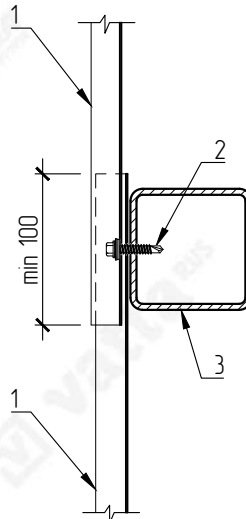
**ВНИМАНИЕ!**  
Данный каталог носит рекомендательный характер. Фасонные элементы каталога типовые, подлежат проверке и доработке (при необходимости). Проектирование по каждому отдельному объекту выполняется лицензированной проектной организацией. Промышленная Группа Terplant оставляет за собой право корректировки данного издания без предварительного уведомления.

▽ - Сторона окраса фасонного элемента  
α - Угол по проекту  
L<sub>1</sub>, L<sub>2</sub> - Размер по проекту

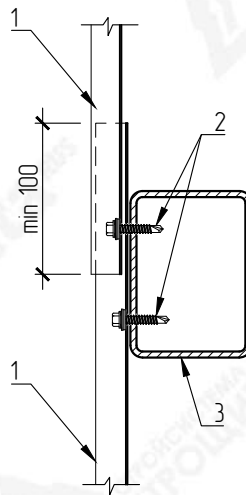
Взам. инв. N								
	Подпись и дата							
Инв. N подл.	Каталог технических решений Профилированные листы (Профнастил) Промышленной Группы Terplant							
	Изм.	Кол.уч	Лист	№Док	Подпись	Дата		
Узлы профилированных листов (Профнастила)						Стадия	Лист	Листов
							5	-
П2. Фасонные элементы								

# ПЗ. Стык стенового профилированного листа (профнастила) по длине

Вариант 1



Вариант 2



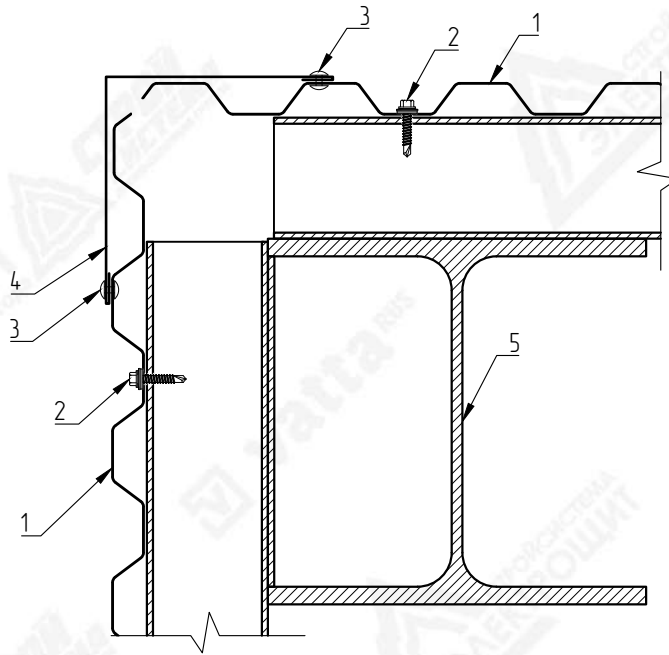
**ВНИМАНИЕ!**

Элементы металлического каркаса показаны условно.  
 Данный каталог носит рекомендательный характер. Узлы каталога типовые, подлежат проверке и доработке (при необходимости).  
 Проектирование по каждому отдельному объекту выполняется лицензированной проектной организацией.  
 Промышленная Группа Terplant оставляет за собой право корректировки данного издания без предварительного уведомления.

№ поз.	Наименование элемента	Маркировка элемента
1	Профилированный лист (Профнастил)	Terplant
2	Самосверлящий шуруп	Tun 2
3	Металлические конструкции	

Взам. инв. N								
	Подпись и дата							
Инв. N подл.	Каталог технических решений Профилированные листы (Профнастил) Промышленной Группы Terplant							
	Узлы профилированных листов (Профнастила)							
						Стадия	Лист	Листов
							6	-
ПЗ. Стык стенового профилированного листа (профнастила) по длине								

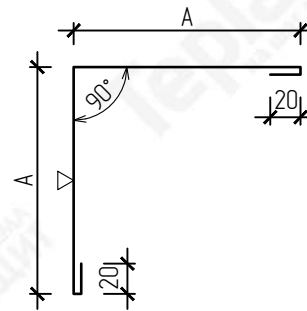
## П4. Наружный угол



НП4-1  
Развертка элемента 40+A+A мм

▽ - Страна окраса фасонного элемента

Маркировка	Размер (A), мм	Развертка, мм
НП4-1-110	110	260
НП4-1-130	130	300
НП4-1-150	150	340
НП4-1-170	170	380
НП4-1-190	190	420
НП4-1-210	210	460
НП4-1-220	220	480
НП4-1-250	250	540
НП4-1-270	270	580
НП4-1-300	300	640



№ поз.	Наименование элемента	Маркировка элемента
1	Профилированный лист (Профнастил)	Teplant
2	Самосверлящий шуруп	Tun 2
3	Заклепка вытяжная/самосверлящий шуруп	Tun 1
4	Фасонный элемент	НП4-1
5	Металлические конструкции	

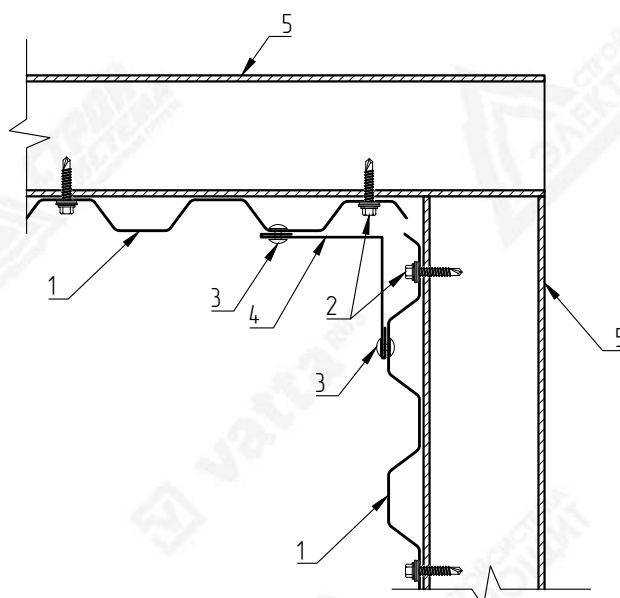


### ВНИМАНИЕ!

Элементы металлического каркаса показаны условно. Данный каталог носит рекомендательный характер. Узлы каталога типовые, подлежат проверке и доработке (при необходимости). Проектирование по каждому отдельному объекту выполняется лицензированной проектной организацией. Промышленная Группа Teplant оставляет за собой право корректировки данного издания без предварительного уведомления.

Взам. инв. N	Подпись и дата	Каталог технических решений Профилированные листы (Профнастил) Промышленной Группы Teplant							
		Изм.	Кол.уч	Лист	№Док	Подпись	Дата		
Инв. N подл.		Узлы профилированных листов (Профнастила)					Стадия	Лист	Листов
								7	
		П4. Наружный угол					<b>Teplant</b> ПРОМЫШЛЕННАЯ ГРУППА		

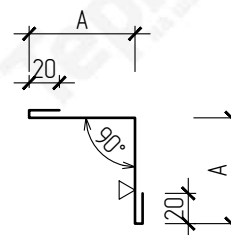
## П5. Внутренний угол



▽ - сторона окраса фасонного элемента

НП-1  
Развертка элемента 40+A+A мм


Маркировка	Размер (A), мм	Развертка, мм
НП-1-50	50	140
НП-1-70	70	180
НП-1-90	90	220
НП-1-110	110	260
НП-1-130	130	300
НП-1-150	150	340
НП-1-170	170	380
НП-1-190	190	420
НП-1-210	210	460
НП-1-220	220	480
НП-1-250	250	540



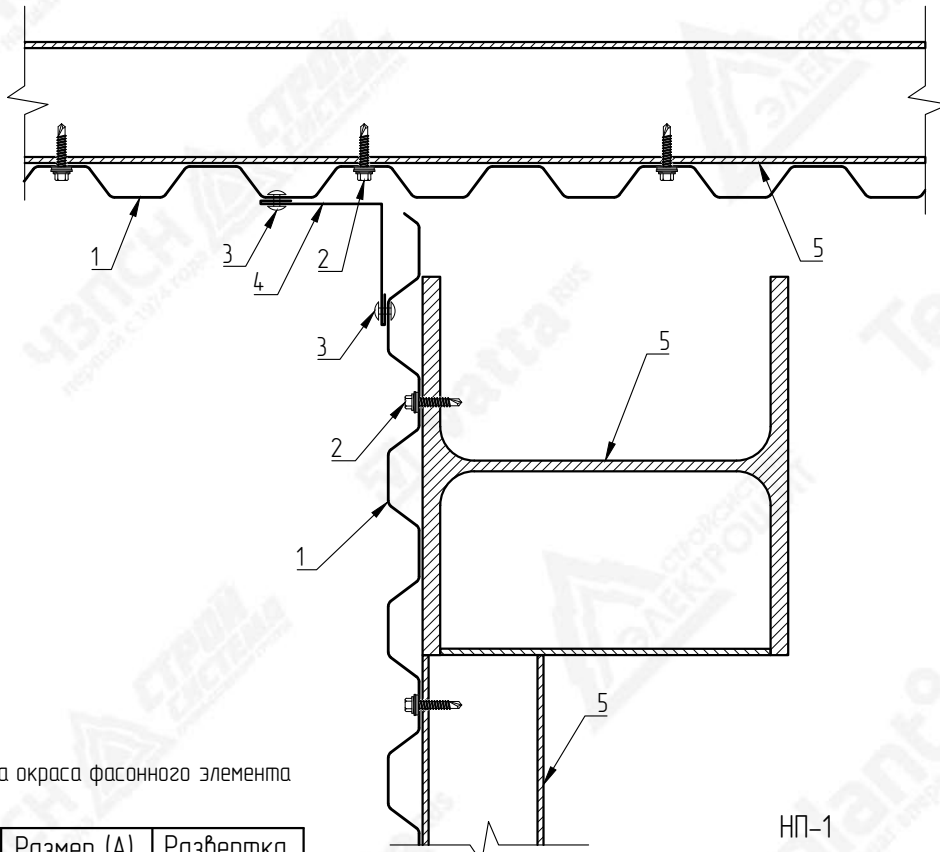
№ поз.	Наименование элемента	Маркировка элемента
1	Профилированный лист (Профнастил)	Teplant
2	Самосверлящий шуруп	Тип 2
3	Заклепка вытяжная/самосверлящий шуруп	Тип 1
4	Фасонный элемент	НП-1
5	Металлические конструкции	



**ВНИМАНИЕ!**  
Элементы металлического каркаса показаны условно. Данный каталог носит рекомендательный характер. Узлы каталога типовые, подлежат проверке и доработке (при необходимости). Проектирование по каждому отдельному объекту выполняется лицензированной проектной организацией. Промышленная Группа Teplant оставляет за собой право корректировки данного издания без предварительного уведомления.

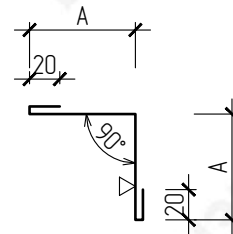
Взам. инв. N	Подпись и дата	Каталог технических решений Профилированные листы (Профнастил) Промышленной Группы Teplant						Стадия	Лист	Листов
		Изм.	Кол.уч	Лист	№Док	Подпись	Дата			
		Узлы профилированных листов (Профнастила)							8	
Инв. N подл.		П5. Внутренний угол						 ПРОМЫШЛЕННАЯ ГРУППА		

# П6. Примыкание к стене из профилированного листа (профнастила)



▽ - сторона окраса фасонного элемента

НП-1  
Развертка элемента 40+A+A мм



Маркировка	Размер (A), мм	Развертка, мм
НП-1-50	50	140
НП-1-70	70	180
НП-1-90	90	220
НП-1-110	110	260
НП-1-130	130	300
НП-1-150	150	340
НП-1-170	170	380
НП-1-190	190	420
НП-1-210	210	460
НП-1-220	220	480
НП-1-250	250	540

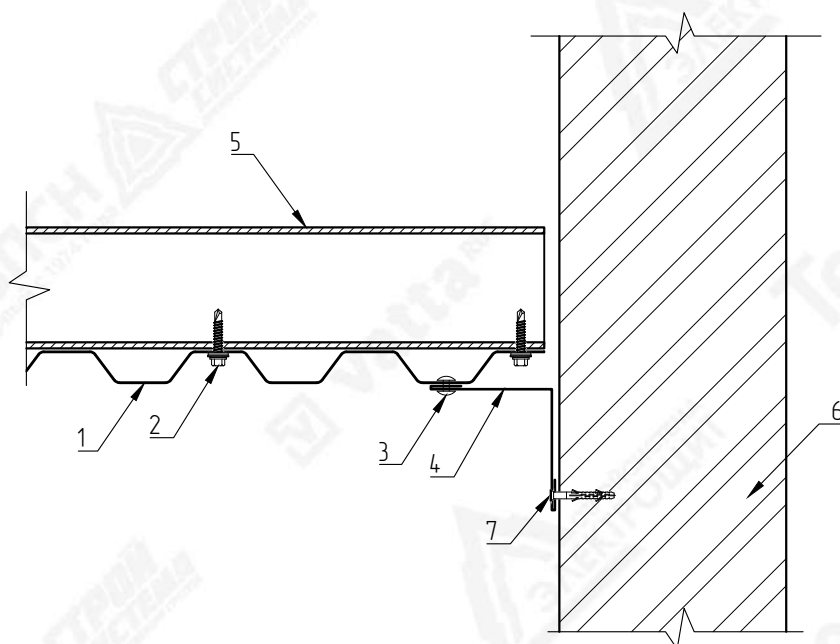
№ поз.	Наименование элемента	Маркировка элемента
1	Профилированный лист (Профнастил)	Teplant
2	Самосверлящий шуруп	Тип 2
3	Заклепка вытяжная/самосверляющий шуруп	Тип 1
4	Фасонный элемент	НП-1
5	Металлические конструкции	



**ВНИМАНИЕ!**  
Элементы металлического каркаса показаны условно. Данный каталог носит рекомендательный характер. Узлы каталога типовые, подлежат проверке и доработке (при необходимости). Проектирование по каждому отдельному объекту выполняется лицензированной проектной организацией. Промышленная Группа Teplant оставляет за собой право корректировки данного издания без предварительного уведомления.

Взам. инв. N							
Подпись и дата							
	Изм.	Кол.уч	Лист	№Док	Подпись	Дата	
Инв. N подл.							
Каталог технических решений Профилированные листы (Профнастил) Промышленной Группы Teplant							
Узлы профилированных листов (Профнастила)					Стадия	Лист	Листов
						9	
П6. Примыкание к стене из профилированного листа (профнастила)							

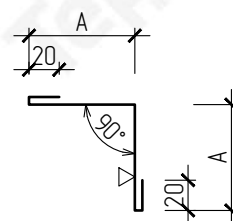
## П7. Примыкание к кирпичной или ж.д. стене



▽ - сторона окраса фасонного элемента

Маркировка	Размер (А), мм	Развертка, мм
НП-1-50	50	140
НП-1-70	70	180
НП-1-90	90	220
НП-1-110	110	260
НП-1-130	130	300
НП-1-150	150	340
НП-1-170	170	380
НП-1-190	190	420
НП-1-210	210	460
НП-1-220	220	480
НП-1-250	250	540

НП-1  
Развертка элемента 40+A+A мм



№ поз.	Наименование элемента	Маркировка элемента
1	Профилированный лист (Профнастил)	Teplant
2	Самосверлящий шуруп	Tun 2
3	Заклепка вытяжная/самосверлящий шуруп	Tun 1
4	Фасонный элемент	НП-1
5	Металлические конструкции	
6	Кирпичная или ж.д. стена	
7	Дюбель-гвоздь 6x40 (или аналог)	Tun 1

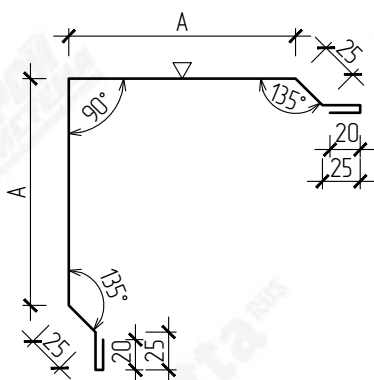


**ВНИМАНИЕ!**  
Элементы металлического каркаса показаны условно.  
Данный каталог носит рекомендательный характер. Узлы каталога типовые, подлежат проверке и доработке (при необходимости).  
Проектирование по каждому отдельному объекту выполняется лицензированной проектной организацией.  
Промышленная Группа Teplant оставляет за собой право корректировки данного издания без предварительного уведомления.

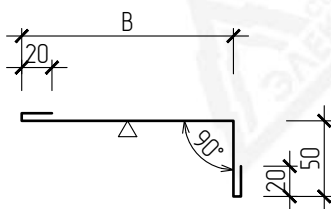
Взам. инв. N	Подпись и дата	Каталог технических решений Профилированные листы (Профнастил) Промышленной Группы Teplant							
		Изм.	Кол.уч	Лист	№Док	Подпись	Дата		
Инв. N подл.		Узлы профилированных листов (Профнастила)					Стадия	Лист	Листов
								10	
		П7. Примыкание к кирпичной или ж.д. стене							



НП8-1  
Развертка элемента 140+A+A мм



НП8-2  
Развертка элемента 90+B мм



▽ - Страна окраса фасонного элемента

Маркировка	Размер (A), мм	Развертка, мм
НП8-1-50	150	440
НП8-1-60	160	460
НП8-1-80	180	500
НП8-1-100	200	540
НП8-1-120	220	580
НП8-1-150	250	640
НП8-1-170	270	680
НП8-1-175	275	690
НП8-1-200	300	740
НП8-1-220	320	780
НП8-1-225	325	790
НП8-1-250	350	840
НП8-1-300	400	940

Маркировка	Размер (B), мм	Развертка, мм
НП8-2-50	50	140
НП8-2-70	70	160
НП8-2-90	90	180
НП8-2-110	110	200
НП8-2-130	130	220
НП8-2-150	150	240
НП8-2-170	170	260
НП8-2-190	190	280
НП8-2-210	210	300
НП8-2-220	220	310
НП8-2-250	250	340

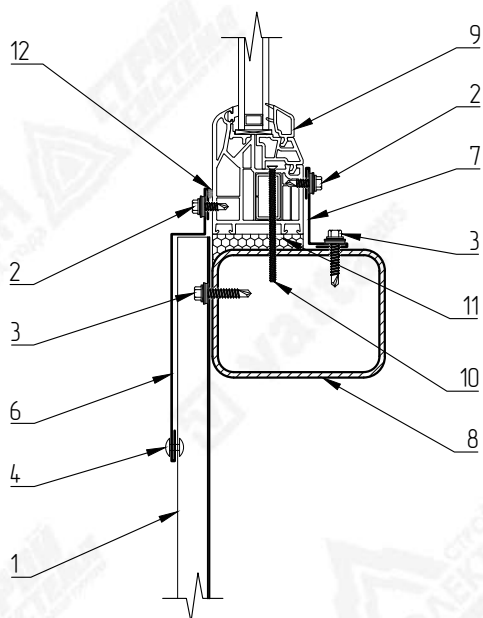
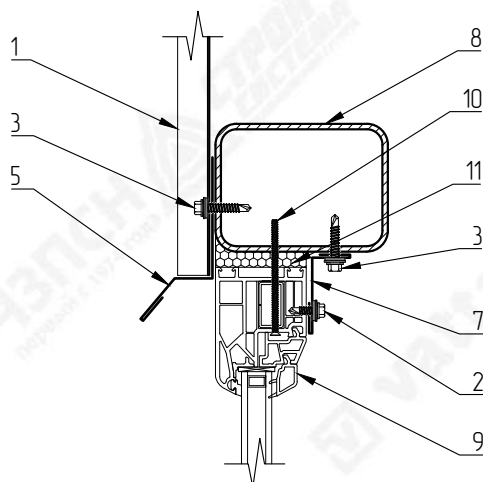


**ВНИМАНИЕ!**  
Данный каталог носит рекомендательный характер. Фасонные элементы каталога типовые, подлежат проверке и доработке (при необходимости). Проектирование по каждому отдельному объекту выполняется лицензированной проектной организацией. Промышленная Группа Teplanti оставляет за собой право корректировки данного издания без предварительного уведомления.

Взам. инв. N						
Подпись и дата						
Инв. N подл.						
Каталог технических решений Профилированные листы (Профнастил) Промышленной Группы Teplanti						
Узлы профилированных листов (Профнастила)						
П8. Фасонные элементы						
			Стадия	Лист	Листов	
				12		

# П9.1. Обрамление оконного проема

Вертикальный разрез



№ поз.	Наименование элемента	Маркировка элемента
1	Профилированный лист (Профнастил)	Teplant
2	Самосверлящий шуруп	Tun 1
3	Самосверлящий шуруп	Tun 2
4	Заклепка вытяжная/самосверлящий шуруп	Tun 1
5	Фасонный элемент	НП-2
6	Фасонный элемент	НП-3
7	Фасонный элемент	НП9-1
8	Металлические конструкции	
9	Оконный блок	
10	Шуруп для крепления оконного блока	
11	Монтажная пена	
12	Герметик силиконовый	



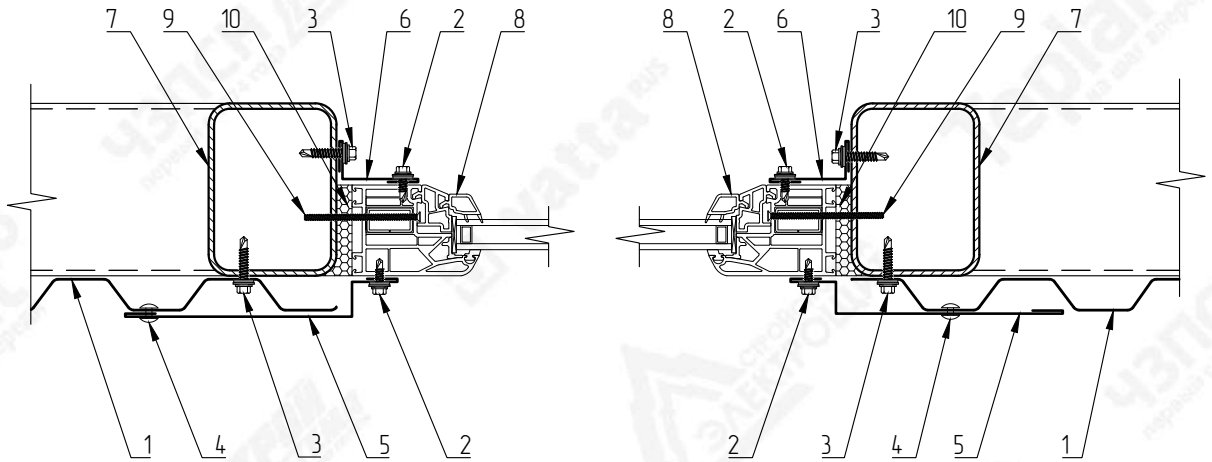
**ВНИМАНИЕ!**

Элементы металлического каркаса показаны условно. Данный каталог носит рекомендательный характер. Узлы каталога типовые, подлежат проверке и доработке (при необходимости). Проектирование по каждому отдельному объекту выполняется лицензированной проектной организацией. Промышленная Группа Teplant оставляет за собой право корректировки данного издания без предварительного уведомления.

Взам. инв. N																	
Подпись и дата																	
Инв. N подл.																	
Каталог технических решений Профилированные листы (Профнастил) Промышленной Группы Teplant																	
<table border="1" style="width: 100%; border-collapse: collapse;"> <thead> <tr> <th>Изм.</th> <th>Кол.уч</th> <th>Лист</th> <th>№Док</th> <th>Подпись</th> <th>Дата</th> </tr> </thead> <tbody> <tr> <td> </td> <td> </td> <td> </td> <td> </td> <td> </td> <td> </td> </tr> </tbody> </table>						Изм.	Кол.уч	Лист	№Док	Подпись	Дата						
Изм.	Кол.уч	Лист	№Док	Подпись	Дата												
Узлы профилированных листов (Профнастила)																	
П9.1. Обрамление оконного проема (вертикальный разрез)																	
<table border="1" style="width: 100%; border-collapse: collapse;"> <tr> <td style="width: 33%;">Стадия</td> <td style="width: 33%;">Лист</td> <td style="width: 33%;">Листов</td> </tr> <tr> <td> </td> <td style="text-align: center;">13</td> <td> </td> </tr> </table>						Стадия	Лист	Листов		13							
Стадия	Лист	Листов															
	13																

## П9.2. Обрамление оконного проема

Горизонтальный разрез



№ поз.	Наименование элемента	Маркировка элемента
1	Профилированный лист (Профнастил)	Teplant
2	Самосверлящий шуруп	Tun 1
3	Самосверлящий шуруп	Tun 2
4	Заклепка вытяжная/самосверлящий шуруп	Tun 1
5	Фасонный элемент	НП-3
6	Фасонный элемент	НП9-1
7	Металлические конструкции	
8	Оконный блок	
9	Шуруп для крепления оконного блока	
10	Монтажная пена	



### ВНИМАНИЕ!

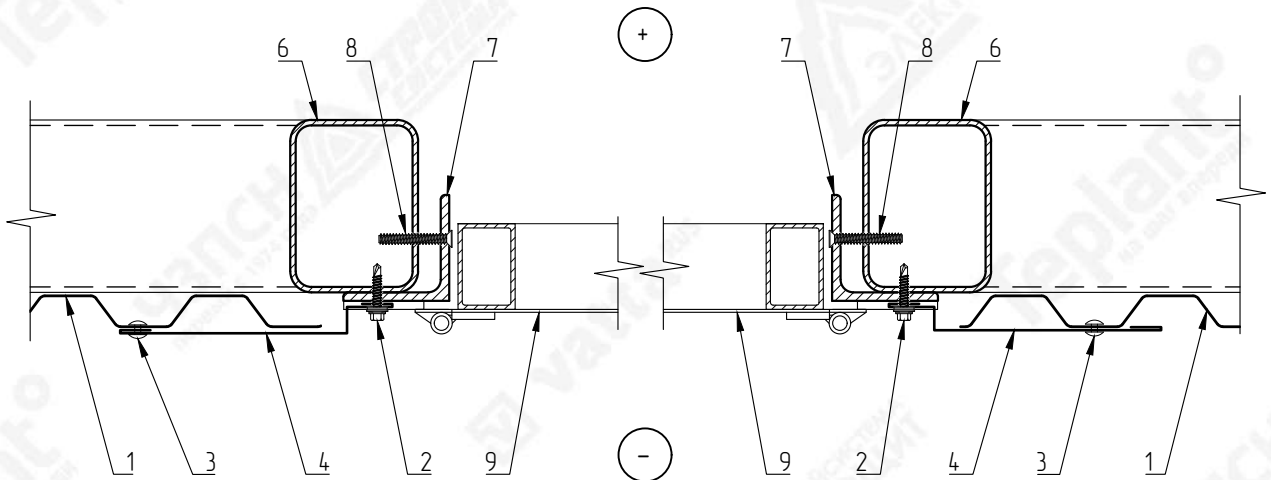
Элементы металлического каркаса показаны условно. Данный каталог носит рекомендательный характер. Узлы каталога типовые, подлежат проверке и доработке (при необходимости). Проектирование по каждому отдельному объекту выполняется лицензированной проектной организацией. Промышленная Группа Teplant оставляет за собой право корректировки данного издания без предварительного уведомления.

Взам. инв. N						
Подпись и дата						
Инд. N подл.						
Каталог технических решений Профилированные листы (Профнастил) Промышленной Группы Teplant						
Изм.    Кол.уч    Лист    №Док    Подпись    Дата						Стадия    Лист    Листов
Узлы профилированных листов (Профнастила)						14
П9.2. Обрамление оконного проема (горизонтальный разрез)						

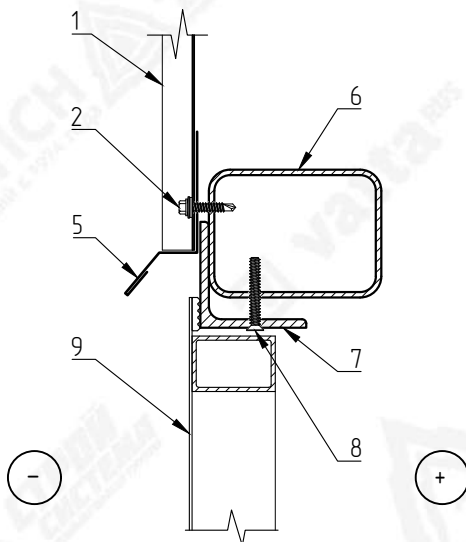


# П10. Обрамление распашных ворот/дверей

Горизонтальный разрез



Вертикальный разрез



№ поз.	Наименование элемента	Маркировка элемента
1	Профилированный лист (Профнастил)	Teplant
2	Самосверлящий шуруп	Tun 2
3	Заклепка вытяжная/самосверлящий шуруп	Tun 1
4	Фасонный элемент	НП-3
5	Фасонный элемент	НП-2
6	Металлические конструкции	
7	Рама распашных ворот/дверей	
8	Шуруп для крепления рамы	
9	Полотно распашных ворот/дверей	



**ВНИМАНИЕ!**

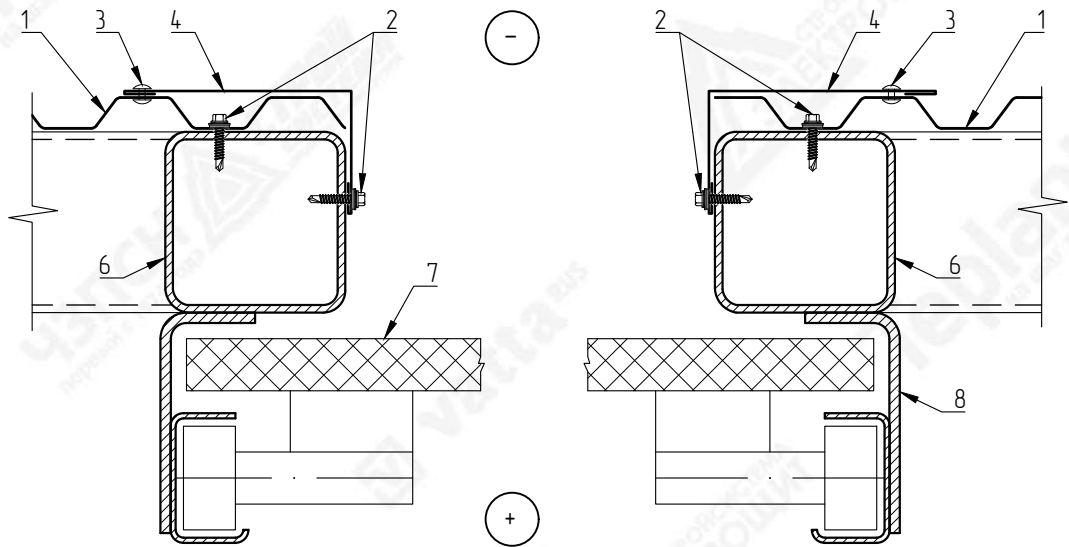
Элементы металлического каркаса показаны условно. Данный каталог носит рекомендательный характер. Узлы каталога типовые, подлежат проверке и доработке (при необходимости). Проектирование по каждому отдельному объекту выполняется лицензированной проектной организацией. Промышленная Группа Teplant оставляет за собой право корректировки данного издания без предварительного уведомления.

Взам. инв. N								
	Подпись и дата							
Инв. N подл.	Каталог технических решений Профилированные листы (Профнастил) Промышленной Группы Teplant							
	Изм.	Кол.уч	Лист	№Док	Подпись	Дата		
Узлы профилированных листов (Профнастила)						Стадия	Лист	Листов
							16	
П10. Обрамление распашных ворот/дверей								

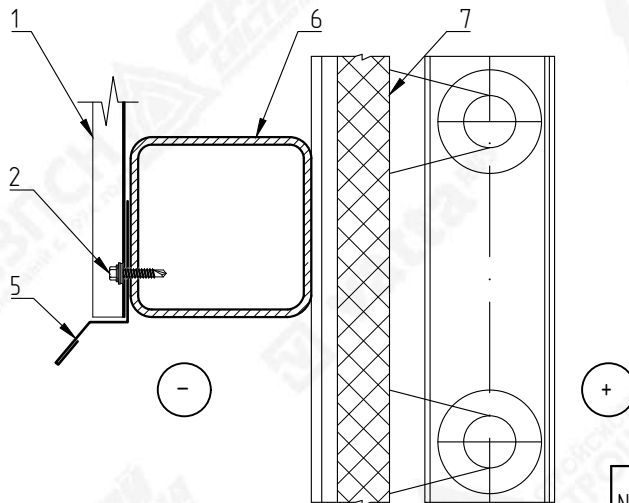


# П11. Обрамление подъемно-секционных ворот

Горизонтальный разрез



Вертикальный разрез



№ поз.	Наименование элемента	Маркировка элемента
1	Профилированный лист (Профнастил)	Teplant
2	Самосверлящий шуруп	Tun 2
3	Заклепка вытяжная/самосверлящий шуруп	Tun 1
4	Фасонный элемент	НП-4
5	Фасонный элемент	НП-2
6	Металлические конструкции	
7	Полотно ворот	
8	Рама ворот	

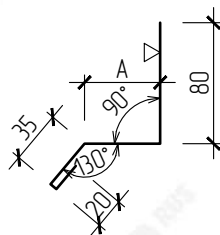


**ВНИМАНИЕ!**

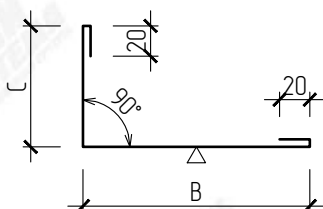
Элементы металлического каркаса показаны условно. Данный каталог носит рекомендательный характер. Узлы каталога типовые, подлежат проверке и доработке (при необходимости). Проектирование по каждому отдельному объекту выполняется лицензированной проектной организацией. Промышленная Группа Teplant оставляет за собой право корректировки данного издания без предварительного уведомления.

Взам. инв. N								
	Подпись и дата							
Инв. N подл.	Каталог технических решений Профилированные листы (Профнастил) Промышленной Группы Teplant							
	Изм.	Кол.уч	Лист	№Док	Подпись	Дата		
Узлы профилированных листов (Профнастила)						Стадия	Лист	Листов
							18	
П11. Обрамление подъемно-секционных ворот								

НП-2  
Развертка элемента 135+A мм



НП-4  
Развертка элемента 40+B+C мм



▽ - сторона окраса фасонного элемента

Маркировка	Размер (A), мм	Развертка, мм
НП-2-8	10	145
НП-2-10		
НП-2-18	20	155
НП-2-21	21	156
НП-2-35	35	170
НП-2-44	45	180

Маркировка	Размер (B), мм	Размер (C), мм	Развертка, мм
НП-4-8	150	50	240
НП-4-10			
НП-4-18			
НП-4-21	250	60	250
НП-4-35		85	375
НП-4-44			

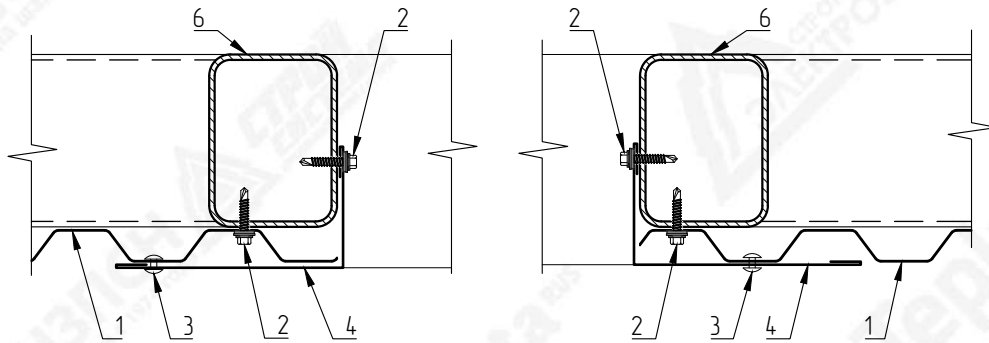


**ВНИМАНИЕ!**  
Данный каталог носит рекомендательный характер. Фасонные элементы каталога типовые, подлежат проверке и доработке (при необходимости). Проектирование по каждому отдельному объекту выполняется лицензированной проектной организацией. Промышленная Группа Terplant оставляет за собой право корректировки данного издания без предварительного уведомления.

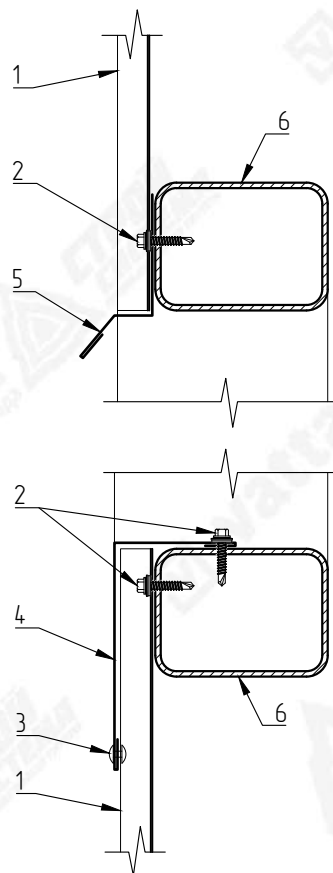
Взам. инв. N								
Подпись и дата								
Инв. N подл.								
Каталог технических решений Профилированные листы (Профнастил) Промышленной Группы Terplant								
						Стадия	Лист	Листов
						Узлы профилированных листов (Профнастила)		
						19		
						П11. Фасонные элементы		

# П12. Обрамление проема

Горизонтальный разрез



Вертикальный разрез



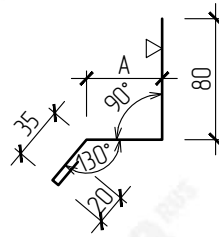
**ВНИМАНИЕ!**

Элементы металлического каркаса показаны условно. Данный каталог носит рекомендательный характер. Узлы каталога типовые, подлежат проверке и доработке (при необходимости). Проектирование по каждому отдельному объекту выполняется лицензированной проектной организацией. Промышленная Группа Terplant оставляет за собой право корректировки данного издания без предварительного уведомления.

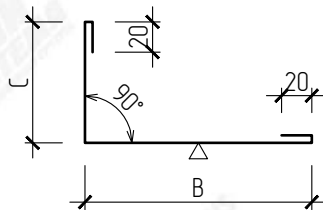
№ поз.	Наименование элемента	Маркировка элемента
1	Профилированный лист (Профнастил)	Terplant
2	Самосверлящий шуруп	Tun 2
3	Заклепка вытяжная/самосверлящий шуруп	Tun 1
4	Фасонный элемент	НП-4
5	Фасонный элемент	НП-2
6	Металлические конструкции	

Взам. инв. N								
	Подпись и дата							
Инд. N подл.	Каталог технических решений Профилированные листы (Профнастил) Промышленной Группы Terplant							
	Изм.	Кол.уч	Лист	№Док	Подпись	Дата		
Узлы профилированных листов (Профнастила)						Стадия	Лист	Листов
							20	
П12. Обрамление проема								

НП-2  
Развертка элемента 135+A мм



НП-4  
Развертка элемента 40+B+C мм



▽ - сторона окраса фасонного элемента

Маркировка	Размер (A), мм	Развертка, мм
НП-2-8	10	145
НП-2-10		
НП-2-18	20	155
НП-2-21	21	156
НП-2-35	35	170
НП-2-44	45	180

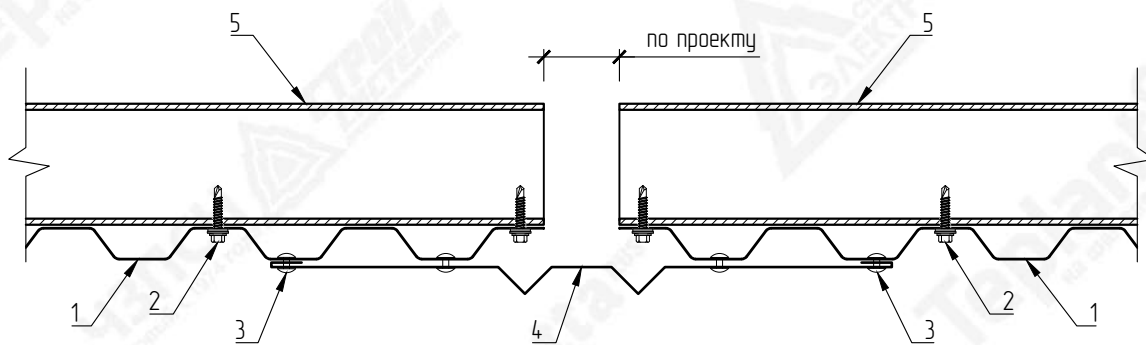
Маркировка	Размер (B), мм	Размер (C), мм	Развертка, мм
НП-4-8	150	50	240
НП-4-10			
НП-4-18			
НП-4-21	250	60	250
НП-4-35		85	375
НП-4-44			



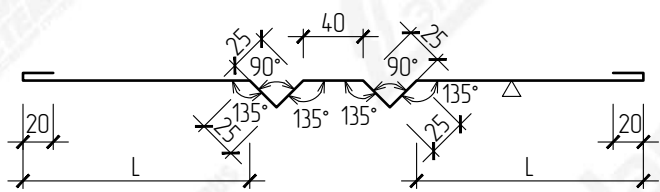
**ВНИМАНИЕ!**  
Данный каталог носит рекомендательный характер. Фасонные элементы каталога типовые, подлежат проверке и доработке (при необходимости). Проектирование по каждому отдельному объекту выполняется лицензированной проектной организацией. Промышленная Группа Terplant оставляет за собой право корректировки данного издания без предварительного уведомления.

Взам. инв. N								
Подпись и дата								
Инв. N подл.								
Каталог технических решений Профилированные листы (Профнастил) Промышленной Группы Terplant								
Узлы профилированных листов (Профнастила)						Стадия	Лист	Листов
							21	
П12. Фасонные элементы								

# П13. Деформационный шов (стена)



НП13-1  
Развертка элемента 180+L+L мм



▽ - Сторона окраса фасонного элемента  
L - Размер по проекту

№ поз.	Наименование элемента	Маркировка элемента
1	Профилированный лист (Профнастил)	Teplant
2	Самосверлящий шуруп	Тип 2
3	Заклепка вытяжная/самосверлящий шуруп	Тип 1
4	Фасонный элемент	НП13-1
5	Металлические конструкции	



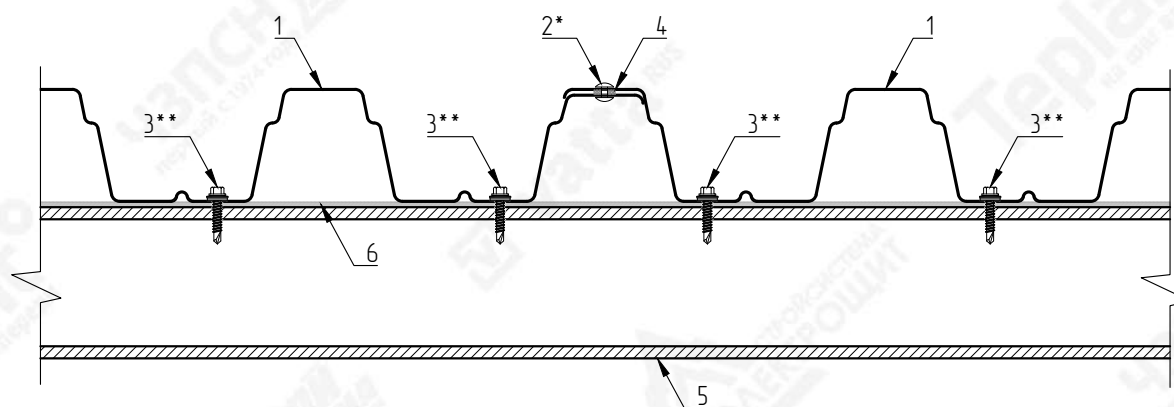
**ВНИМАНИЕ!**  
Элементы металлического каркаса показаны условно. Данный каталог носит рекомендательный характер. Узлы каталога типовые, подлежат проверке и доработке (при необходимости). Проектирование по каждому отдельному объекту выполняется лицензированной проектной организацией. Промышленная Группа Teplant оставляет за собой право корректировки данного издания без предварительного уведомления.

Взам. инв. N	
Подпись и дата	
Инв. N подл.	

Изм.	Кол.уч	Лист	№Док	Подпись	Дата

Каталог технических решений Профилированные листы (Профнастил) Промышленной Группы Teplant		
Узлы профилированных листов (Профнастила)	Стадия	Листов
	Лист	22
П13. Деформационный шов (стена)		

# П14. Крепление кровельного профилированного листа (профнастила)



- \* - Заклепку вытяжную/самосверлящий шуруп Тип 1 установить в замок профилированного листа (профнастила) с шагом не более 500 мм
- \*\* - Самосверлящий шуруп Тип 2 установить в каждый гофр

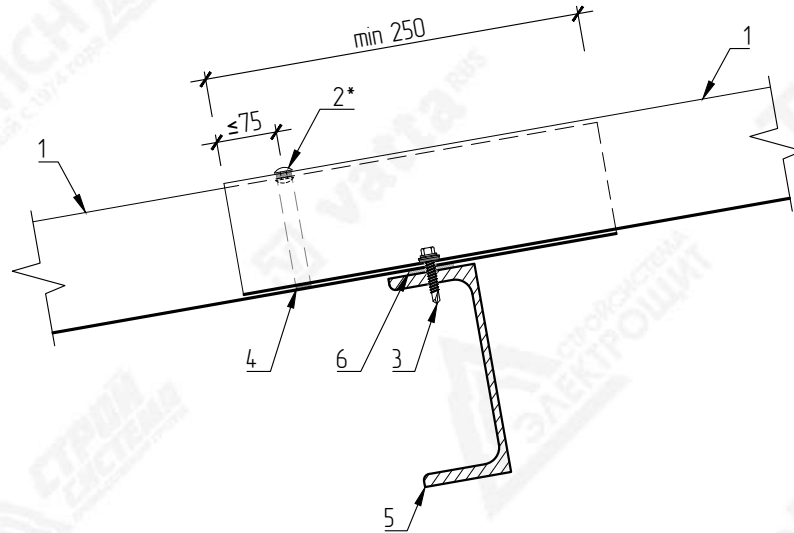
№ поз.	Наименование элемента	Маркировка элемента
1	Профилированный лист (Профнастил)	Teplant
2	Заклепка вытяжная/самосверлящий шуруп	Тип 1
3	Самосверлящий шуруп	Тип 2
4	Лента уплотнительная	ППЭ 2x9
5	Металлические конструкции	
6	Лента уплотнительная	ППЭ 3x30



**ВНИМАНИЕ!**  
 Элементы металлического каркаса показаны условно.  
 Данный каталог носит рекомендательный характер. Узлы каталога типовые, подлежат проверке и доработке (при необходимости).  
 Проектирование по каждому отдельному объекту выполняется лицензированной проектной организацией.  
 Промышленная Группа Teplant оставляет за собой право корректировки данного издания без предварительного уведомления.

Взам. инв. N								
Подпись и дата								
Инв. N подл.								
Каталог технических решений Профилированные листы (Профнастил) Промышленной Группы Teplant								
Узлы профилированных листов (Профнастила)						Стадия	Лист	Листов
							23	-
П14. Крепление кровельного профилированного листа (профнастила)								

# П15. Стык кровельного профилированного листа (профнастила) по длине



\* - Установить в каждый зафр

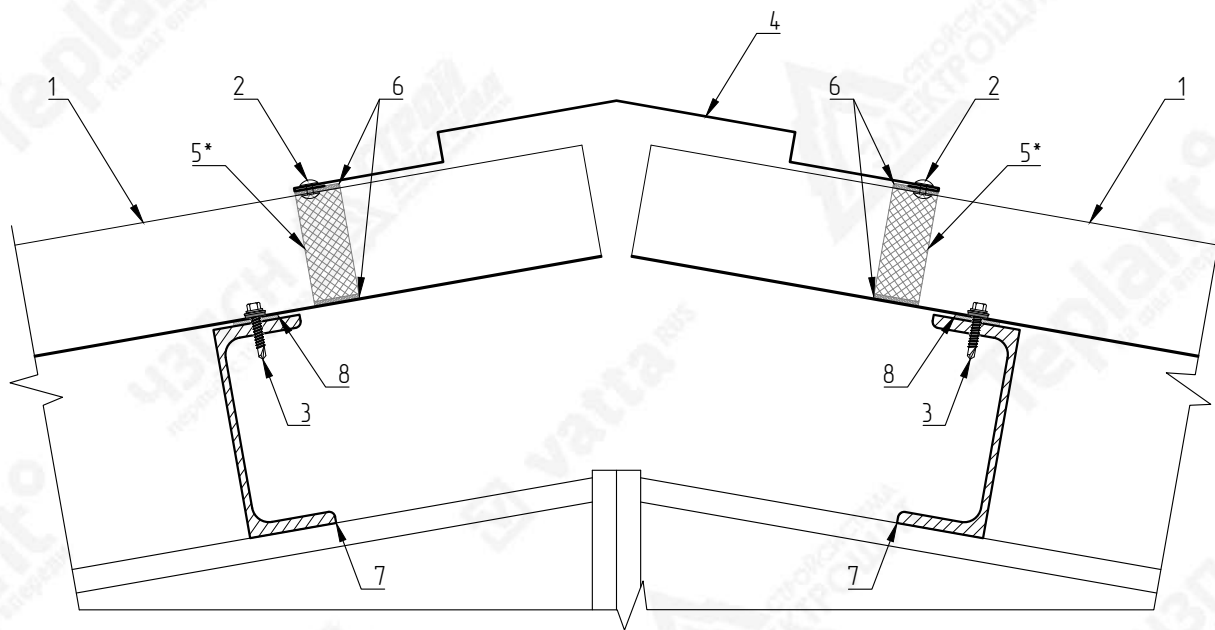


**ВНИМАНИЕ!**  
 Элементы металлического каркаса показаны условно.  
 Данный каталог носит рекомендательный характер. Узлы каталога типовые, подлежат проверке и доработке (при необходимости).  
 Проектирование по каждому отдельному объекту выполняется лицензированной проектной организацией.  
 Промышленная Группа Terplant оставляет за собой право корректировки данного издания без предварительного уведомления.

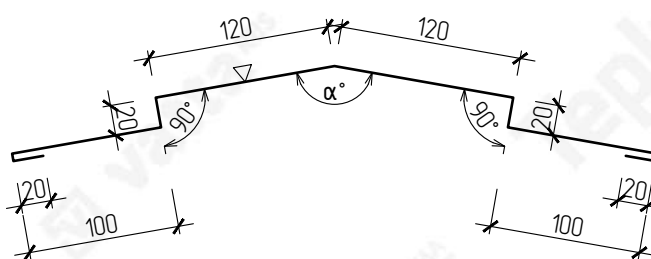
№ поз.	Наименование элемента	Маркировка элемента
1	Профилированный лист (Профнастил)	Terplant
2	Заклепка вытяжная/самосверлящий шуруп	Tun 1
3	Самосверлящий шуруп	Tun 2
4	Лента уплотнительная	ППЭ 2x9
5	Металлические конструкции	
6	Лента уплотнительная	ППЭ 3x30

Взам. инв. N								
	Подпись и дата							
Инд. N подл.	Каталог технических решений Профилированные листы (Профнастил) Промышленной Группы Terplant							
	Изм.	Кол.уч.	Лист	№Док	Подпись	Дата		
Узлы профилированных листов (Профнастила)						Стадия	Лист	Листов
							24	-
П15. Стык кровельного профилированного листа (профнастила) по длине								

# П16. Конек двускатной кровли



НП16-1  
Развертка элемента 520 мм



- \* - Установить на профилированный лист (профнастил)
- ▽ - Сторона окраса фасонного элемента
- α - Угол по проекту

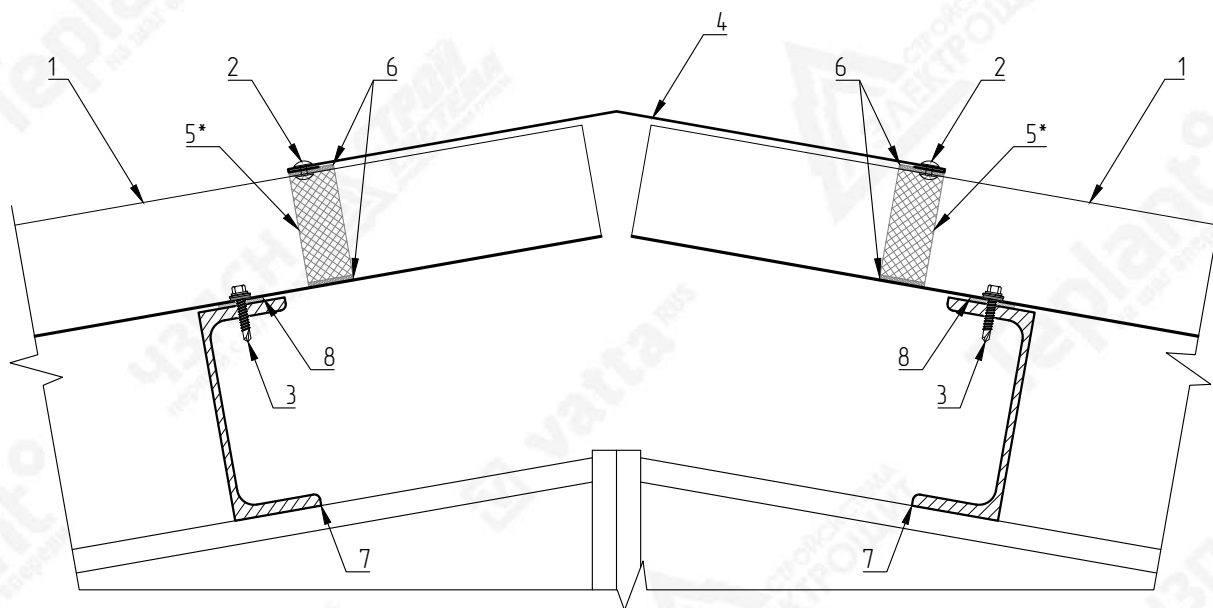


**ВНИМАНИЕ!**  
Элементы металлического каркаса показаны условно. Данный каталог носит рекомендательный характер. Узлы каталога типовые, подлежат проверке и доработке (при необходимости). Проектирование по каждому отдельному объекту выполняется лицензированной проектной организацией. Промышленная Группа Terplant оставляет за собой право корректировки данного издания без предварительного уведомления.

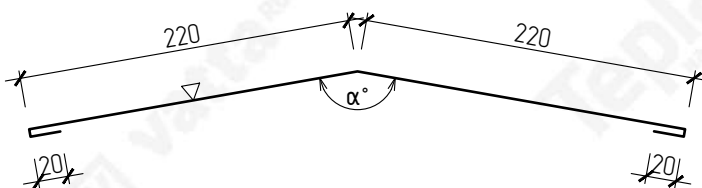
№ поз.	Наименование элемента	Маркировка элемента
1	Профилированный лист (Профнастил)	Terplant
2	Заклепка вытяжная/самосверлящий шуруп	Tup 1
3	Самосверлящий шуруп	Tup 2
4	Фасонный элемент	НП16-1
5	Уплотнитель профнастила	ПУ, ПУН, ПУВ
6	Герметик силиконовый	
7	Металлические конструкции	
8	Лента уплотнительная	ППЭ 3x30

Взам. инв. N								
	Подпись и дата							
Инв. N подл.	Каталог технических решений Профилированные листы (Профнастил) Промышленной Группы Terplant							
	Изм.	Кол.уч	Лист	№Док	Подпись	Дата		
Узлы профилированных листов (Профнастила)						Стадия	Лист	Листов
							25	-
П16. Конек двускатной кровли						<b>Terplant</b> ПРОМЫШЛЕННАЯ ГРУППА		

# П17. Конек двускатной кровли



НП17-1  
Развертка элемента 480 мм



- \* - Установить на профилированный лист (профнастил)
- ▽ - Сторона окраса фасонного элемента
- α - Угол по проекту

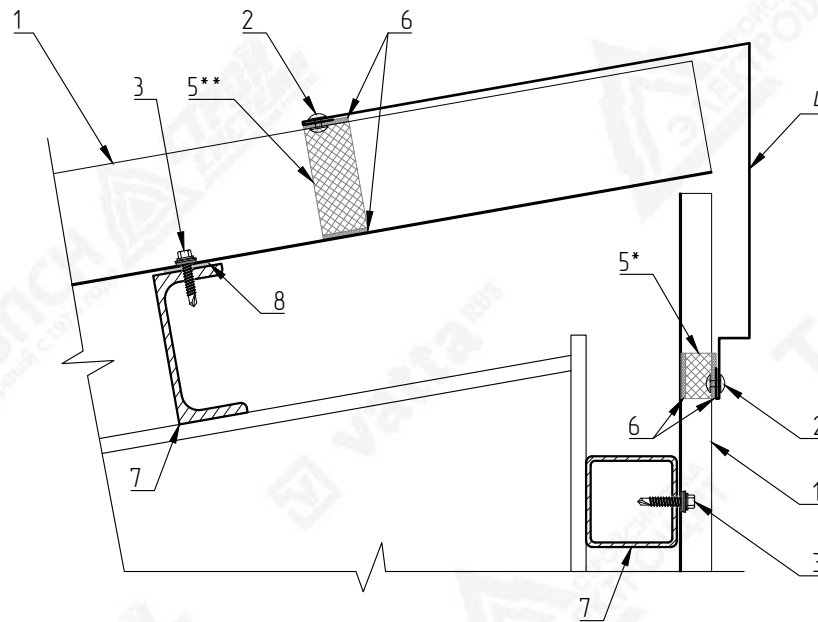


**ВНИМАНИЕ!**  
Элементы металлического каркаса показаны условно.  
Данный каталог носит рекомендательный характер. Узлы каталога типовые, подлежат проверке и доработке (при необходимости).  
Проектирование по каждому отдельному объекту выполняется лицензированной проектной организацией.  
Промышленная Группа Terplant оставляет за собой право корректировки данного издания без предварительного уведомления.

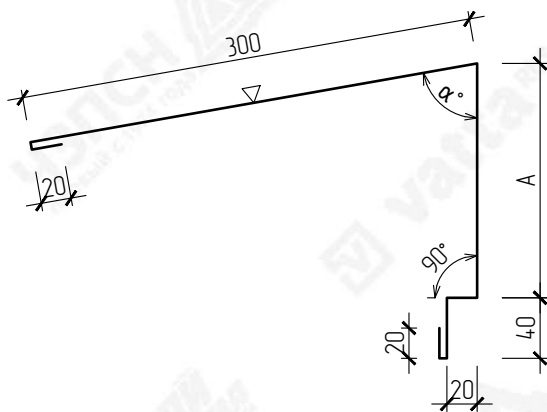
№ поз.	Наименование элемента	Маркировка элемента
1	Профилированный лист (Профнастил)	Terplant
2	Заклепка вытяжная/самосверлящий шуруп	Tup 1
3	Самосверлящий шуруп	Tup 2
4	Фасонный элемент	НП17-1
5	Уплотнитель профнастила	ПУ, ПУН, ПУВ
6	Герметик силиконовый	
7	Металлические конструкции	
8	Лента уплотнительная	ППЭ 3x30

Взам. инв. N												
	Подпись и дата											
Инд. N подл.	Каталог технических решений Профилированные листы (Профнастил) Промышленной Группы Terplant											
	Изм.	Кол.уч	Лист	№Док	Подпись	Дата						
Узлы профилированных листов (Профнастила)						<table border="1"> <tr> <td>Стадия</td> <td>Лист</td> <td>Листов</td> </tr> <tr> <td></td> <td>26</td> <td>-</td> </tr> </table>	Стадия	Лист	Листов		26	-
Стадия	Лист	Листов										
	26	-										
П17. Конек двускатной кровли												

# П18. Конек односкатной кровли



HP18-1  
Развертка элемента 400+A мм



▽ - Страна окраса фасонного элемента  
α - Угол по проекту

Маркировка	Размер (А), мм	Развертка, мм
HP18-1-35	155	555
HP18-1-44	165	565
HP18-1-57	177	577
HP18-1-60	180	580
HP18-1-75	195	595
HP18-1-114	235	635

\* - Применить для профилированного листа (профнастила) с высоким гофром. Установить на профилированный лист (профнастил)

\*\* - Установить на профилированный лист (профнастил)



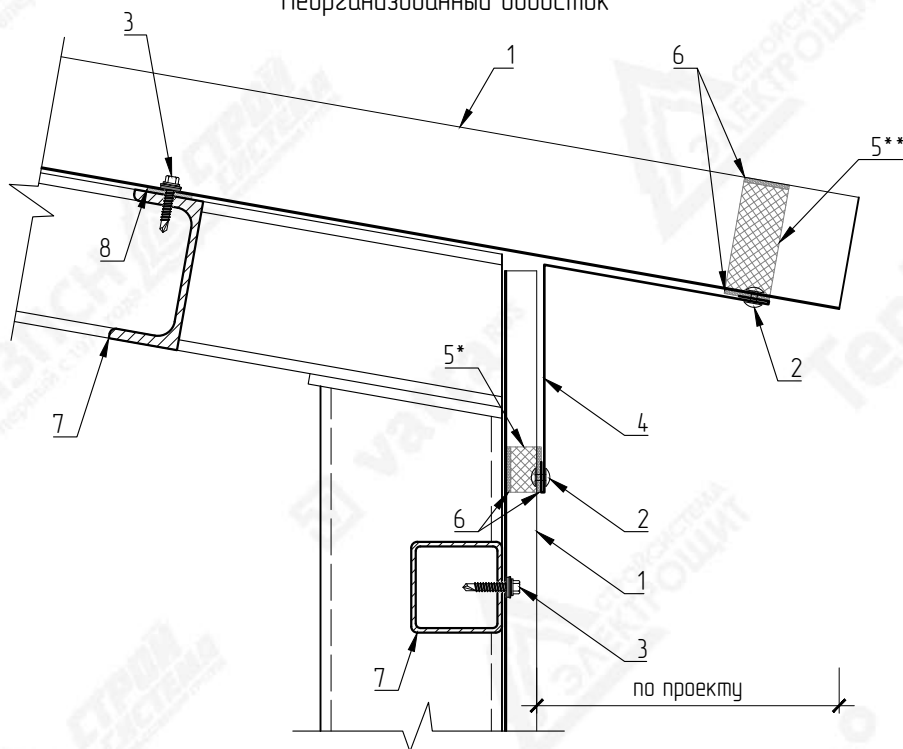
**ВНИМАНИЕ!**  
Элементы металлического каркаса показаны условно. Данный каталог носит рекомендательный характер. Узлы каталога типовые, подлежат проверке и доработке (при необходимости). Проектирование по каждому отдельному объекту выполняется лицензированной проектной организацией. Промышленная Группа Teplant оставляет за собой право корректировки данного издания без предварительного уведомления.

№ поз.	Наименование элемента	Маркировка элемента
1	Профилированный лист (Профнастил)	Teplant
2	Заклепка вытяжная/самосверлящий шуруп	Туп 1
3	Самосверлящий шуруп	Туп 2
4	Фасонный элемент	HP18-1
5	Уплотнитель профнастила	ПУ, ПУН, ПУВ
6	Герметик силиконовый	
7	Металлические конструкции	
8	Лента уплотнительная	ППЭ 3x30

Взам. инв. N	Подпись и дата	Каталог технических решений						Стадия	Лист	Листов
		Профилированные листы (Профнастил) Промышленной Группы Teplant								
Инв. N подл.		Изм.	Кол.уч	Лист	№Док	Подпись	Дата	Узлы профилированных листов (Профнастила)	27	-
		П18. Конек односкатной кровли								

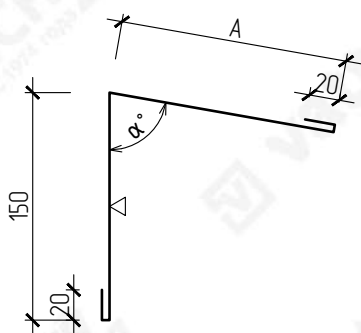
# П19. Карнизный свес кровли

Неорганизованный водосток



НП-5

Развертка элемента 190+А мм



▽ - Страна окраса фасонного элемента  
α - Угол по проекту

Маркировка	Размер (А), мм	Развертка, мм
НП-5-70	70	260
НП-5-100	100	290
НП-5-150	150	340

\* - Применить для профилированного листа (профнастила) с высоким гофром. Установить на профилированный лист (профнастил)

\*\* - Установить на профилированный лист (профнастил)



**ВНИМАНИЕ!**

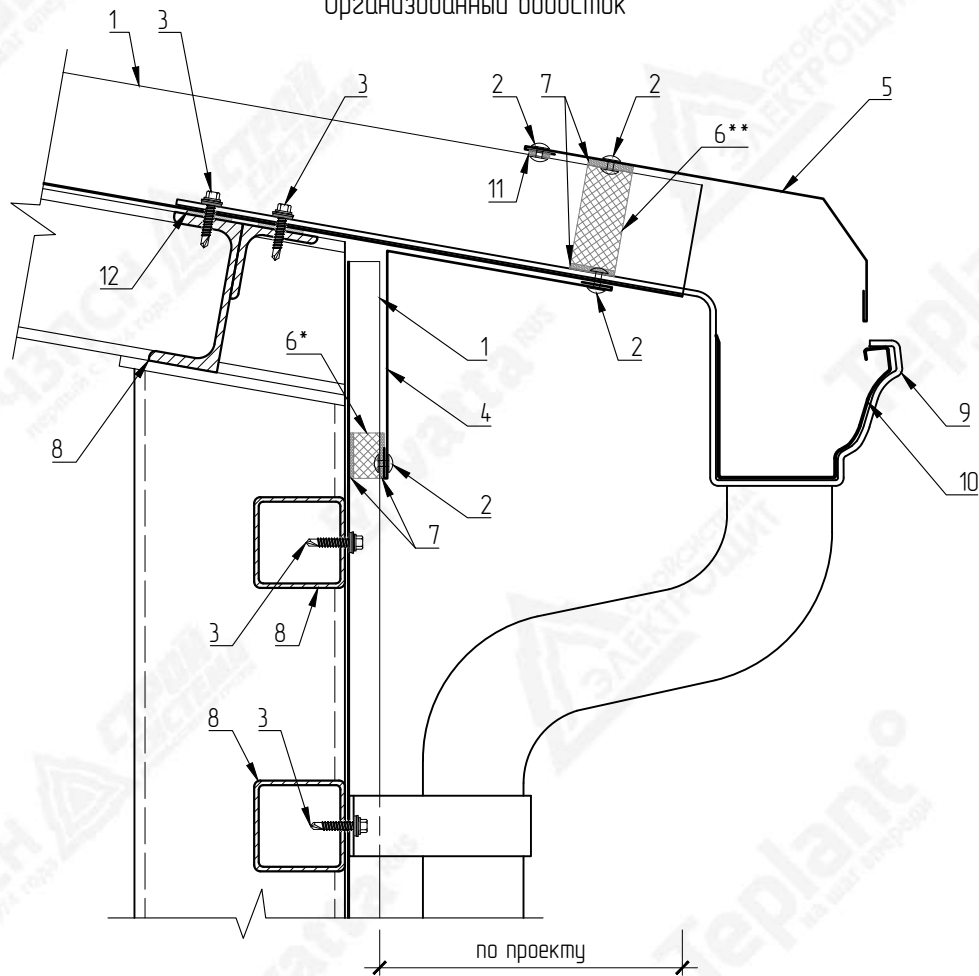
Элементы металлического каркаса показаны условно. Данный каталог носит рекомендательный характер. Узлы каталога типовые, подлежат проверке и доработке (при необходимости). Проектирование по каждому отдельному объекту выполняется лицензированной проектной организацией. Промышленная Группа Terplant оставляет за собой право корректировки данного издания без предварительного уведомления.

№ поз.	Наименование элемента	Маркировка элемента
1	Профилированный лист (Профнастил)	Terplant
2	Заклепка вытяжная/самосверлящий шуруп	Туп 1
3	Самосверлящий шуруп	Туп 2
4	Фасонный элемент	НП-5
5	Уплотнитель профнастила	ПУ, ПУН, ПУВ
6	Герметик силиконовый	
7	Металлические конструкции	
8	Лента уплотнительная	ППЭ 3x30

Взам. инв. N								
	Подпись и дата							
Инд. N подл.	Каталог технических решений							
	Профилированные листы (Профнастил) Промышленной Группы Terplant							
Узлы профилированных листов (Профнастила)						Стадия	Лист	Листов
							28	-
П19. Карнизный свес кровли (неорганизованный водосток)								

# П20. Карнизный свес кровли

Организованный водосток



\* - Применить для профилированного листа (профнастила) с высоким гофром. Установить на профилированный лист (профнастил)

\*\* - Установить на профилированный лист (профнастил)



### ВНИМАНИЕ!

Элементы металлического каркаса показаны условно. Данный каталог носит рекомендательный характер. Узлы каталога типовые, подлежат проверке и доработке (при необходимости). Проектирование по каждому отдельному объекту выполняется лицензированной проектной организацией. Промышленная Группа Terplant оставляет за собой право корректировки данного издания без предварительного уведомления.

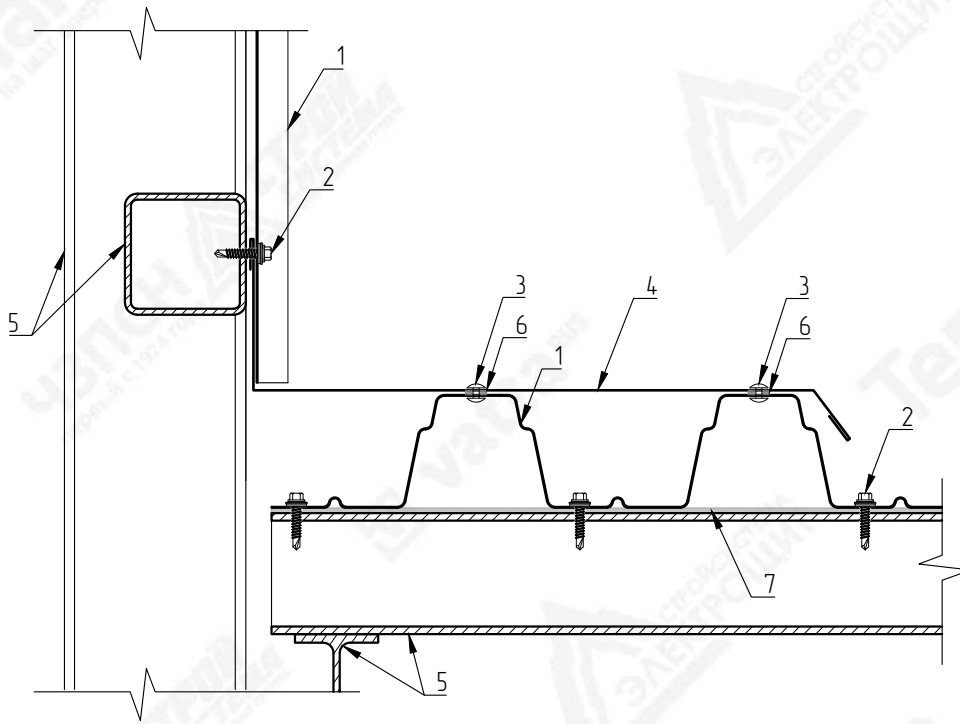
№ поз.	Наименование элемента	Маркировка элемента
1	Профилированный лист (Профнастил)	Terplant
2	Заклепка вытяжная/самосверляющий шуруп	Tun 1
3	Самосверляющий шуруп	Tun 2
4	Фасонный элемент	НП-5
5	Фасонный элемент	НП20-1
6	Уплотнитель профнастила	ПУ, ПУН, ПУВ
7	Герметик силиконовый	
8	Металлические конструкции	
9	Держатель желоба	
10	Желоб водосточный	
11	Лента уплотнительная	ППЭ 2x9
12	Лента уплотнительная	ППЭ 3x30

Взам. инв. N								
	Подпись и дата							
Инд. N подл.	Каталог технических решений							
	Профилированные листы (Профнастил) Промышленной Группы Terplant							
Узлы профилированных листов (Профнастила)						Стадия	Лист	Листов
							29	-
П20. Карнизный свес кровли (организованный водосток)								





## П22. Примыкание кровли к стене



НП22-1

Развертка элемента 230+L мм



▽ - Страна окраса фасонного элемента  
L - Размер по проекту



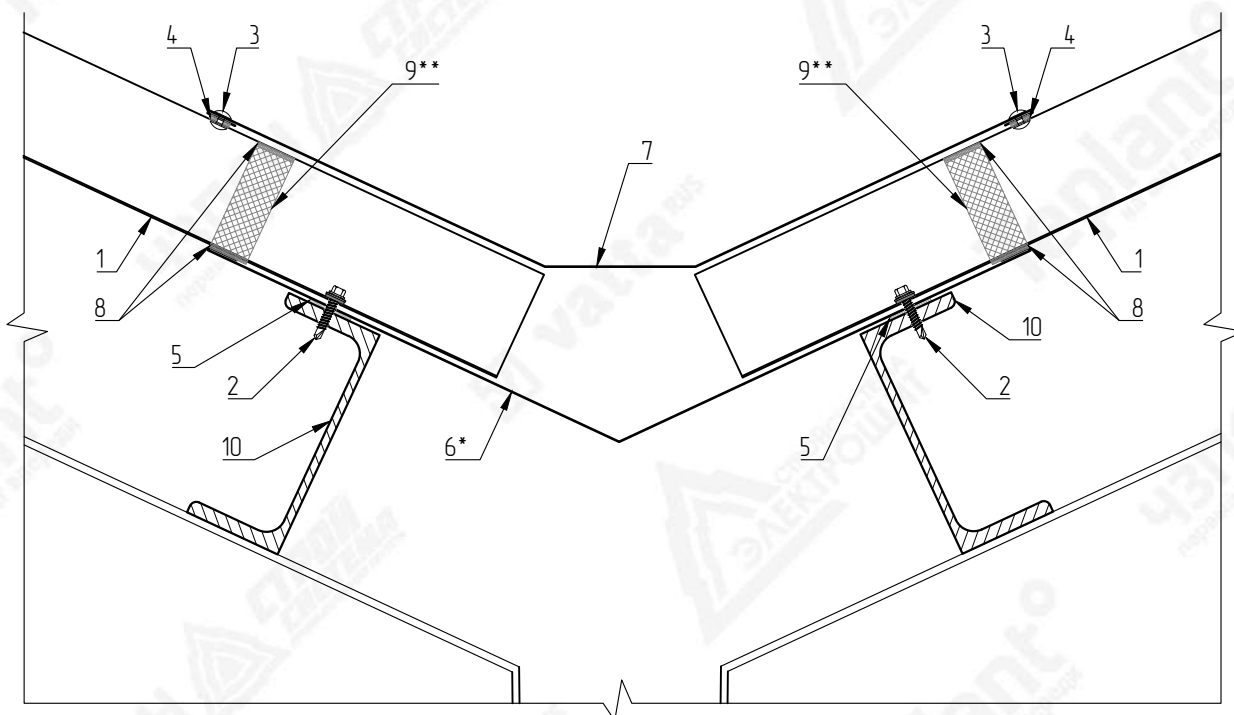
### ВНИМАНИЕ!

Элементы металлического каркаса показаны условно.  
Данный каталог носит рекомендательный характер. Узлы каталога типовые, подлежат проверке и доработке (при необходимости).  
Проектирование по каждому отдельному объекту выполняется лицензированной проектной организацией.  
Промышленная Группа Terplant оставляет за собой право корректировки данного издания без предварительного уведомления.

№ поз.	Наименование элемента	Маркировка элемента
1	Профилированный лист (Профнастил)	Terplant
2	Самосверлящий шуруп	Tun 2
3	Заклепка вытяжная/самосверлящий шуруп	Tun 1
4	Фасонный элемент	НП22-1
5	Металлические конструкции	
6	Лента уплотнительная	ППЭ 2x9
7	Лента уплотнительная	ППЭ 3x30

Взам. инв. N	Подпись и дата	Каталог технических решений Профилированные листы (Профнастил) Промышленной Группы Terplant						Стадия	Лист	Листов
		Изм.	Кол.уч	Лист	№Док	Подпись	Дата			
		Узлы профилированных листов (Профнастила)							32	
Инв. N подл.		П22. Примыкание кровли к стене								

## П23. Устройство ендовы на кровле



\* – Фасонный элемент НП23-1 установить до монтажа профилированного листа (профнастила)

\*\* – Установить под профилированный лист (профнастил)

№ поз.	Наименование элемента	Маркировка элемента
1	Профилированный лист (Профнастил)	Teplant
2	Самосверлящий шуруп	Tun 2
3	Заклепка вытяжная/самосверлящий шуруп	Tun 1
4	Лента уплотнительная	ППЭ 2x9
5	Лента уплотнительная	ППЭ 3x30
6	Фасонный элемент	НП23-1
7	Фасонный элемент	НП23-2
8	Герметик силиконовый	
9	Уплотнитель профнастила	ПУ, ПУН, ПУВ
10	Металлические конструкции	

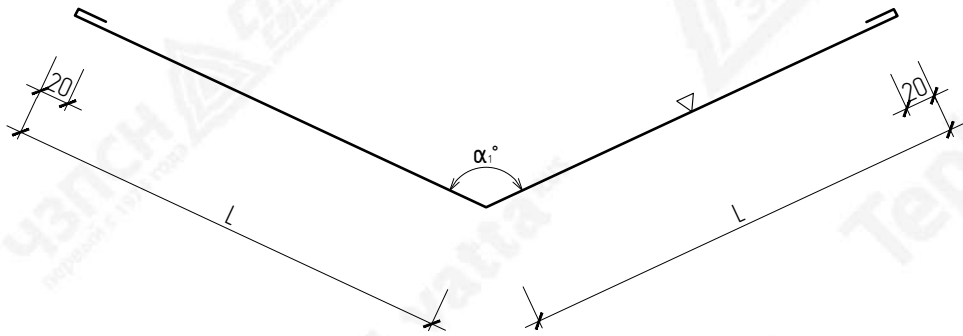


### ВНИМАНИЕ!

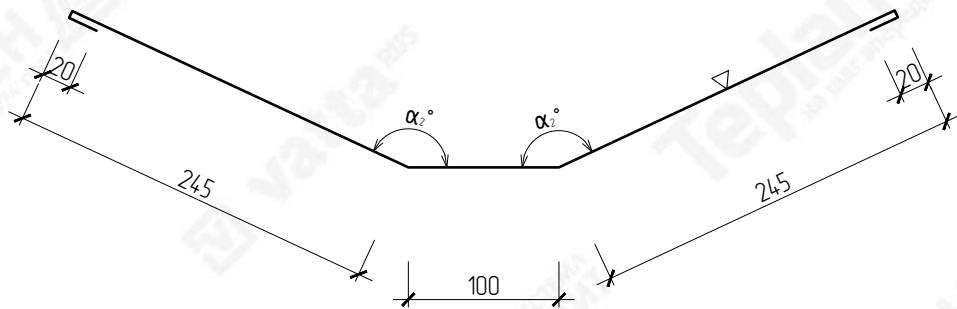
Элементы металлического каркаса показаны условно. Данный каталог носит рекомендательный характер. Узлы каталога типовые, подлежат проверке и доработке (при необходимости). Проектирование по каждому отдельному объекту выполняется лицензированной проектной организацией. Промышленная Группа Teplant оставляет за собой право корректировки данного издания без предварительного уведомления.

Взам. инв. N						
Подпись и дата						
Инв. N подл.						
Каталог технических решений Профилированные листы (Профнастил) Промышленной Группы Teplant						
Узлы профилированных листов (Профнастила)						
				Стадия	Лист	Листов
					33	
П23. Устройство ендовы на кровле						

НП23-1  
Развертка элемента 40+L+L мм



НП23-2  
Развертка элемента 630 мм

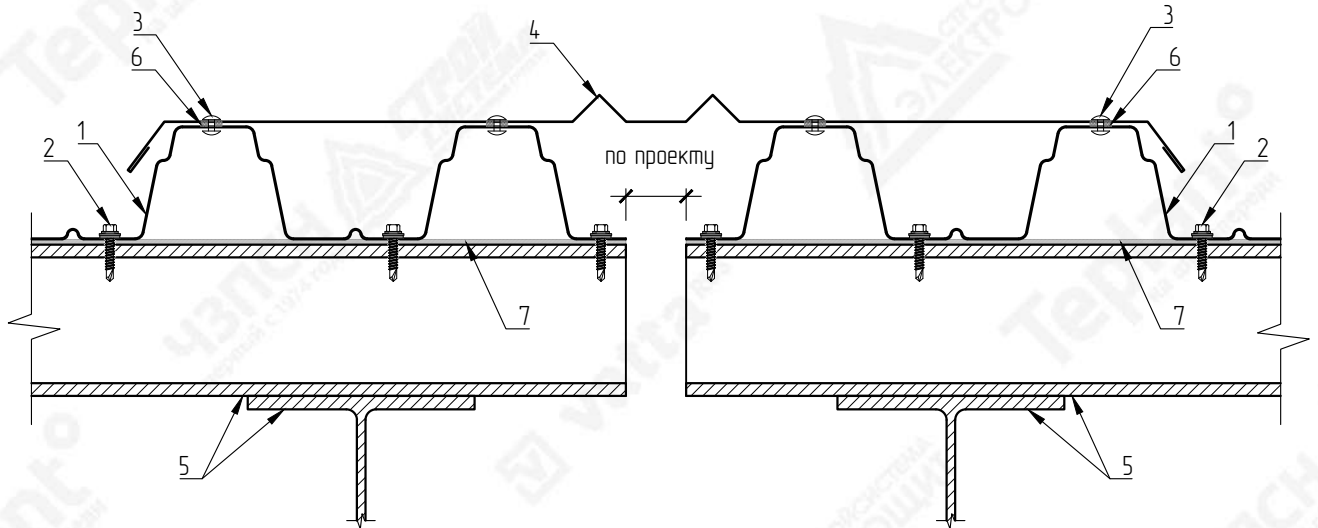


**ВНИМАНИЕ!**  
Данный каталог носит рекомендательный характер. Фасонные элементы каталога типовые, подлежат проверке и доработке (при необходимости). Проектирование по каждому отдельному объекту выполняется лицензированной проектной организацией. Промышленная Группа Teplant оставляет за собой право корректировки данного издания без предварительного уведомления.

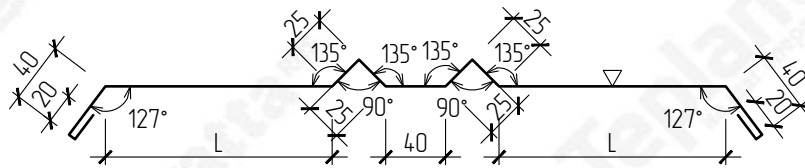
▽ – Сторона окраса фасонного элемента  
 $\alpha_{1,2}$  – Узел по проекту  
L – Размер по проекту

Взам. инв. N								
	Подпись и дата							
Инв. N подл.	Каталог технических решений Профилированные листы (Профнастил) Промышленной Группы Teplant							
	Изм.	Кол.уч	Лист	№Док	Подпись	Дата		
Узлы профилированных листов (Профнастила)						Стадия	Лист	Листов
							34	
П23. Фасонные элементы								

## П24. Деформационный шов (кровля)



НП24-1  
Развертка элемента 260+L+L мм



L - Страна окраса фасонного элемента  
▽ - Размер по проекту

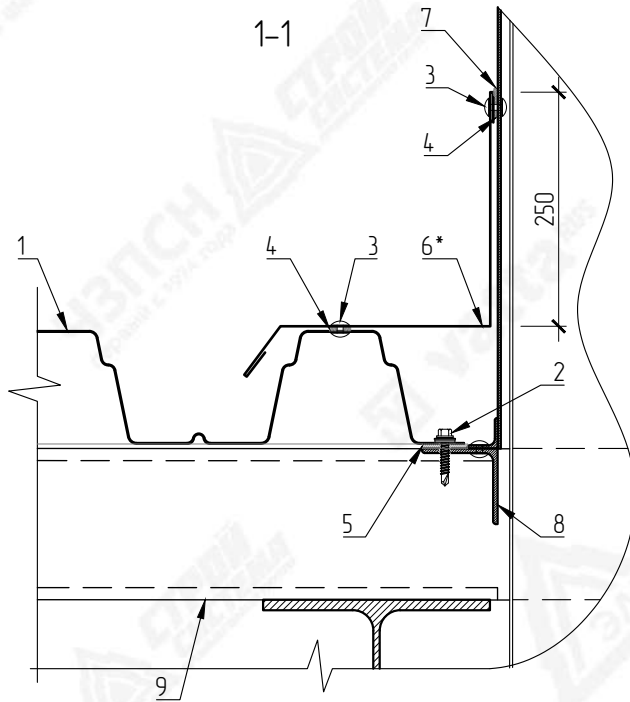
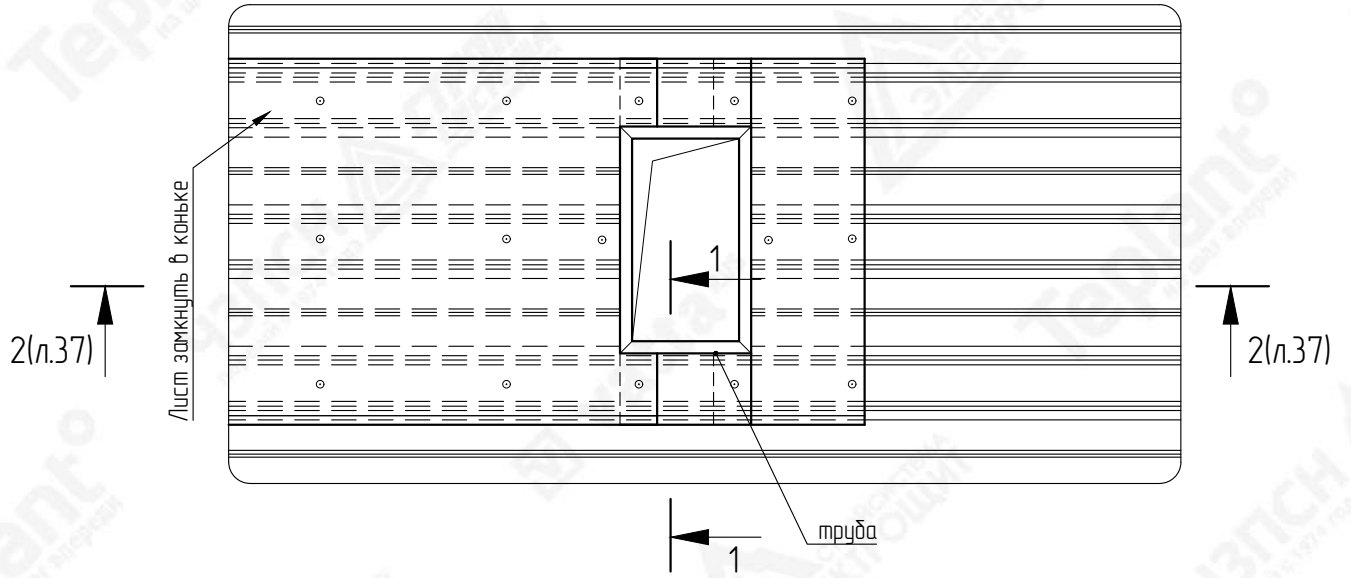
№ поз.	Наименование элемента	Маркировка элемента
1	Профилированный лист (Профнастил)	Teplant
2	Самосверлящий шуруп	Tun 2
3	Заклепка вытяжная/самосверлящий шуруп	Tun 1
4	Фасонный элемент	НП24-1
5	Металлические конструкции	
6	Лента уплотнительная	ППЭ 2x9
7	Лента уплотнительная	ППЭ 3x30



**ВНИМАНИЕ!**  
Элементы металлического каркаса показаны условно. Данный каталог носит рекомендательный характер. Узлы каталога типовые, подлежат проверке и доработке (при необходимости). Проектирование по каждому отдельному объекту выполняется лицензированной проектной организацией. Промышленная Группа Teplant оставляет за собой право корректировки данного издания без предварительного уведомления.

Взам. инв. N								
	Подпись и дата							
Инв. N подл.	Каталог технических решений Профилированные листы (Профнастил) Промышленной Группы Teplant							
	Изм.	Кол.уч	Лист	№Док	Подпись	Дата		
Узлы профилированных листов (Профнастила)						Стадия	Лист	Листов
							35	
П24. Деформационный шов (кровля)								

# П25.1. Обрамление отверстия в кровле



\* - Оцинкованный лист согнуть по месту

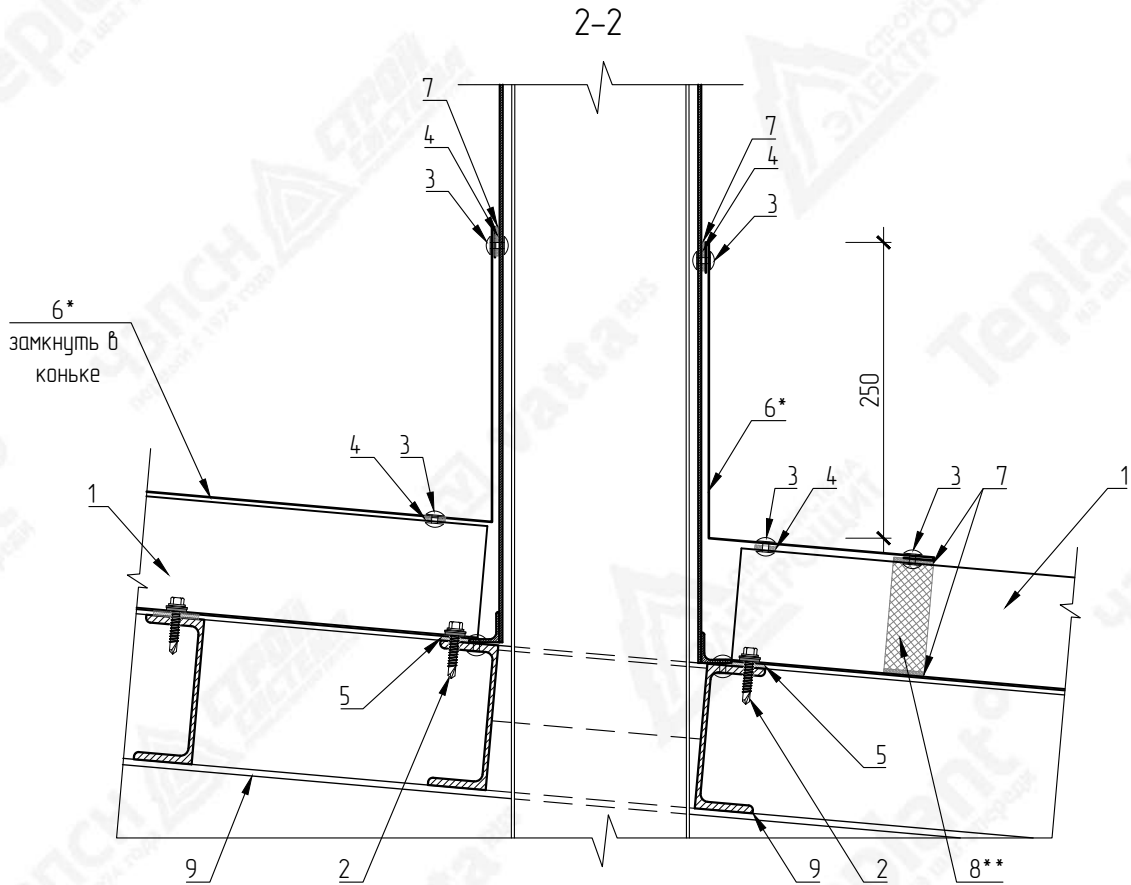
№ поз.	Наименование элемента	Маркировка элемента
1	Профилированный лист (Профнастил)	Teplant
2	Самосверлящий шуруп	Tun 2
3	Заклепка вытяжная/самосверлящий шуруп	Tun 1
4	Лента уплотнительная	ППЗ 2x9
5	Лента уплотнительная	ППЗ 3x30
6	Оцинкованный лист	
7	Герметик силиконовый	
8	Металлические конструкции	



**ВНИМАНИЕ!**  
 Элементы металлического каркаса показаны условно.  
 Данный каталог носит рекомендательный характер. Узлы каталога типовые, подлежат проверке и доработке (при необходимости).  
 Проектирование по каждому отдельному объекту выполняется лицензированной проектной организацией.  
 Промышленная Группа Teplant оставляет за собой право корректировки данного издания без предварительного уведомления.

Взам. инв. N								
	Подпись и дата							
Инд. N подл.	Каталог технических решений Профилированные листы (Профнастил) Промышленной Группы Teplant							
	Изм.	Кол.уч	Лист	№Док	Подпись	Дата		
Узлы профилированных листов (Профнастила)						Стадия	Лист	Листов
							36	
П25.1. Обрамление отверстия в кровле								

## П25.2. Обрамление отверстия в кровле



\* - Оцинкованный лист согнуть по месту


\*\* - Установить на профилированный лист (профнастил)

№ поз.	Наименование элемента	Маркировка элемента
1	Профилированный лист (Профнастил)	Terplant
2	Самосверлящий шуруп	Tun 2
3	Заклепка вытяжная/самосверлящий шуруп	Tun 1
4	Лента уплотнительная	ППЭ 2x9
5	Лента уплотнительная	ППЭ 3x30
6	Оцинкованный лист	
7	Герметик силиконовый	
8	Уплотнитель профнастила	ПУ, ПУН, ПУВ
9	Металлические конструкции	



### ВНИМАНИЕ!

Элементы металлического каркаса показаны условно. Данный каталог носит рекомендательный характер. Узлы каталога типовые, подлежат проверке и доработке (при необходимости). Проектирование по каждому отдельному объекту выполняется лицензированной проектной организацией. Промышленная Группа Terplant оставляет за собой право корректировки данного издания без предварительного уведомления.

Взам. инв. N						
Подпись и дата						
	Изм.	Кол.уч	Лист	№Док	Подпись	Дата
Инв. N подл.	Каталог технических решений Профилированные листы (Профнастил) Промышленной Группы Terplant					
	Узлы профилированных листов (Профнастила)				Стадия	Лист
					37	
П25.2. Обрамление отверстия в кровле						 ПРОМЫШЛЕННАЯ ГРУППА

Рекомендуемый перечень крепежных элементов и сопутствующих материалов

# Крепежные элементы Тип 1

## Саморезы для крепления фасонных элементов

Самосверлящий шуруп НWX4-W-P7-4.8x19, толщина сверления от 2 до 4 мм

Эскиз	Размер, мм	Толщина скрепляемых материалов, мм	Основные характеристики
	4.8x19	5.0	<ol style="list-style-type: none"> <li>1. Материал: Сталь AISI 1022</li> <li>2. Покрытие: Цинк + RAL</li> <li>3. Тип головки: Шестигранная</li> <li>4. Тип шайбы, размер: Оцинк + EPDM, d=14 мм</li> <li>5. Тип наконечника: Сверло</li> <li>6. Длина сверла: 5.7-6.7 мм</li> <li>7. Толщина сверления: 2.0-4.0 мм</li> <li>8. Диаметр резьбы: 4.8 мм</li> </ol>

Самосверлящий шуруп НWX4-W-P7-4.8x25, толщина сверления от 2 до 4 мм

Эскиз	Размер, мм	Толщина скрепляемых материалов, мм	Основные характеристики
	4.8x25	11.0	<ol style="list-style-type: none"> <li>1. Материал: Сталь AISI 1022</li> <li>2. Покрытие: Цинк + RAL</li> <li>3. Тип головки: Шестигранная</li> <li>4. Тип шайбы, размер: Оцинк + EPDM, d=14 мм</li> <li>5. Тип наконечника: Сверло</li> <li>6. Длина сверла: 5.0-7.0 мм</li> <li>7. Толщина сверления: 2.0-4.0 мм</li> <li>8. Диаметр резьбы: 4.8 мм</li> </ol>

Самосверлящий шуруп SsWp 5x5.5x19/24

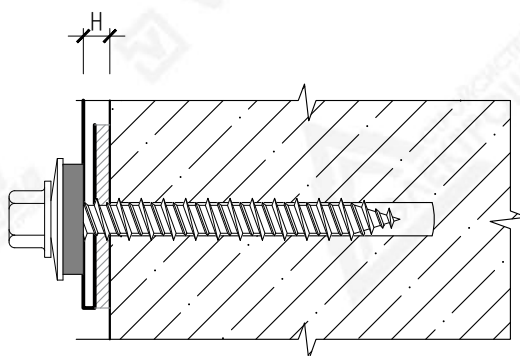
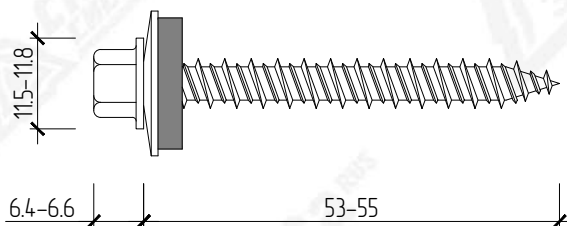
Эскиз	Размер, _ x L мм	Толщина скрепляемых материалов, мм	Основные характеристики
	5.5x19	до 2.0	<ol style="list-style-type: none"> <li>1. Материал: Сталь SWRCH22A</li> <li>2. Покрытие: DACROMET</li> <li>3. Тип головки: Шестигранная</li> <li>4. Тип шайбы, размер: уплотнительная шайба из бутадиен-нитрильного каучука NBR, d=10.9-11.1 мм</li> <li>5. Тип наконечника: Сверло</li> <li>6. Длина сверла: 5.0 мм</li> <li>7. Диаметр резьбы: 5.5 мм</li> </ol>
	5.5x24		

Для расчетов используются саморезы с требуемыми техническими и эксплуатационными характеристиками, указанными в свободных спецификациях. Выбор торговой марки Поставщика саморезов – на усмотрение Покупателя, но обязательно в соответствии с расчетными конструктивными требованиями Каталога технических решений Промышленной Группы Teplant. Информативно для Покупателя: в расчетах использовались саморезы торговых марок HARDWEX, SKREP, HARPOON, SCORPION, FASTY, EJOT.

Взам. инв. N								
Подпись и дата								
	Каталог технических решений Профилированные листы (Профнастил) Промышленной Группы Teplant							
Инв. N подл.	Изм.	Кол.уч	Лист	№Док	Подпись	Дата		
	Рекомендуемый перечень крепежных элементов и сопутствующих материалов							
						Стадия	Лист	Листов
							38	-
Крепежные элементы Тип 1								

# Крепежные элементы Тип 1

Саморез для крепления фасонных элементов к железобетонным конструкциям  
Самосверлящий шуруп ScWp(EPDM) 6.3x55



Размер, мм	Толщина скрепляемых материалов (H), мм	Основные характеристики
6.3x55	до 15.0	1. Материал: Сталь SWRCH22A 2. Покрытие: DACROMET 3. Тип головки: Шестигранная 4. Тип шайбы, размер: A1 1100 18H + EPDM, d=19 мм 5. Тип наконечника: Острый лопастевидный 6. Диаметр резьбы: 6.3 мм

Для расчетов используются саморезы с требуемыми техническими и эксплуатационными характеристиками, указанными в сводах спецификаций. Выбор торговой марки Поставщика саморезов – на усмотрение Покупателя, но обязательно в соответствии с расчетными конструктивными требованиями Каталога технических решений Промышленной Группы Teplant. Информативно для Покупателя: в расчетах использовались саморезы торговых марок HARDWEX, SKREP, HARPOON, SCORPION, FASTY, EJOT.

Взам. инв. N								
	<p>Для расчетов используются саморезы с требуемыми техническими и эксплуатационными характеристиками, указанными в сводах спецификаций. Выбор торговой марки Поставщика саморезов – на усмотрение Покупателя, но обязательно в соответствии с расчетными конструктивными требованиями Каталога технических решений Промышленной Группы Teplant. Информативно для Покупателя: в расчетах использовались саморезы торговых марок HARDWEX, SKREP, HARPOON, SCORPION, FASTY, EJOT.</p>							
Подпись и дата								
	<p>Каталог технических решений Профилированные листы (Профнастил) Промышленной Группы Teplant</p>							
Инв. N подл.	Изм.	Кол.уч	Лист	№Док	Подпись	Дата		
	<p>Рекомендуемый перечень крепежных элементов и сопутствующих материалов</p>							
						Стадия	Лист	Листов
							39	-
Крепежные элементы Тип 1								



## Крепежные элементы Тип 2

Саморезы для крепления профнастила/фасонных элементов к металлическим конструкциям  
Самосверлящий шуруп НWX7-W-P9-5.5x32/38, толщина сверления от 5 до 7 мм

Эскиз	Размер, _ x L мм	Толщина скрепляемых материалов, мм	Основные характеристики
	5.5x32	16.0	1. Материал: Сталь AISI 1022 2. Покрытие: Цинк + RAL 3. Тип головки: Шестигранная 4. Тип шайбы, размер: Оцинк + EPDM, d=14 мм 5. Тип наконечника: Сверло 6. Длина сверла: 7.5-8.5 мм 7. Толщина сверления: 5.0-7.0 мм 8. Диаметр резьбы: 5.5 мм
	5.5x38	22.0	

Самосверлящий шуруп НWX12-W-ED-P16-5.5x32/38, толщина сверления от 6 до 12.5 мм

Эскиз	Размер, _ x L мм	Толщина скрепляемых материалов, мм	Основные характеристики
	5.5x32	10.0	1. Материал: Сталь AISI 1022 2. Покрытие: Цинк + RAL 3. Тип головки: Шестигранная 4. Тип шайбы, размер: Оцинк + EPDM, d=14 мм 5. Тип наконечника: Сверло 6. Длина сверла: 14.5-16.0 мм 7. Толщина сверления: 6.0-12.5 мм 8. Диаметр резьбы: 5.5 мм
	5.5x38	16.0	

Самосверлящий шуруп НWX16-W-ED-P18-5.5x32/38, толщина сверления от 6 до 16 мм

Эскиз	Размер, _ x L мм	Толщина скрепляемых материалов, мм	Основные характеристики
	5.5x32	8.0	1. Материал: Сталь AISI 1022 2. Покрытие: RUSPERT (SILVER GREY) + RAL 3. Тип головки: Шестигранная 4. Тип шайбы, размер: Оцинк + GREY EPDM, d=19 мм 5. Тип наконечника: Сверло 6. Длина сверла: 17.0-18.0 мм 7. Толщина сверления: 6.0-16.0 мм 8. Диаметр резьбы: 5.5 мм
	5.5x38	14.0	

Для расчетов используются саморезы с требуемыми техническими и эксплуатационными характеристиками, указанными в свободных спецификациях. Выбор торговой марки Поставщика саморезов – на усмотрение Покупателя, но обязательно в соответствии с расчетными конструкционными требованиями Каталога технических решений Промышленной Группы Teplant. Информативно для Покупателя: в расчетах использовались саморезы торговых марок HARDWEX, SKREP, HARPOON, SCORPION, FASTY, EJOT.

Взам. инв. N								
Подпись и дата								
	Каталог технических решений Профилированные листы (Профнастил) Промышленной Группы Teplant							
Инв. N подл.	Изм.	Кол.уч	Лист	№Док	Подпись	Дата		
	Рекомендуемый перечень крепежных элементов и сопутствующих материалов							
						Стадия	Лист	Листов
							41	-
Крепежные элементы Тип 2								

## Крепежные элементы Тип 2






Саморезы для крепления профнастила/фасонных элементов к металлическим конструкциям  
Самосверлящий шуруп SsWp 5.5x19/32/38

Эскиз	Размер, мм	Толщина сверления, мм	Основные характеристики
	5.5x19	до 6	1. Материал: Сталь SWRCH22A 2. Покрытие: DACROMET 3. Тип головки: Шестигранная 4. Тип шайбы, размер: уплотнительная шайба из бутадиен-нитрильного каучука NBR, d=10.9-11.1 мм 5. Тип наконечника: Сверло 6. Длина сверла: 9.0 мм, 16.0 мм 7. Диаметр резьбы: 5.5 мм
	5.5x32	до 14	
	5.5x38		

	Взам. инв. N	Для расчетов используются саморезы с требуемыми техническими и эксплуатационными характеристиками, указанными в сводах спецификациях. Выбор торговой марки Поставщика саморезов – на усмотрение Покупателя, но обязательно в соответствии с расчетными конструктивными требованиями Каталога технических решений Промышленной Группы Teplant. Информативно для Покупателя: в расчетах использовались саморезы торговых марок HARDWEX, SKREP, HARPOON, SCORPION, FASTY, EJOT.						
	Подпись и дата							
		Каталог технических решений Профилированные листы (Профнастил) Промышленной Группы Teplant						
		Рекомендуемый перечень крепежных элементов и сопутствующих материалов	Стадия	Лист	Листов			
		Крепежные элементы Тип 2		42	-			
		Изм.		Кол.уч	Лист	№Док	Подпись	Дата

# Сопутствующие материалы

## Уплотнительные и герметизирующие материалы

Наименование	Внешний вид	Применение
Лента уплотнительная ППЭ 2х9 самоклеящаяся из вспененного полиэтилена		Герметизация замкового соединения профнастила на кровле, стыка кровельного профнастила по длине, герметизация в местах контакта фасонных элементов с поверхностью профнастила на кровле
Лента уплотнительная ППЭ 3х30 самоклеящаяся из вспененного полиэтилена		Звуко-тепло-пароизоляция в местах примыкания профнастила к конструктивным элементам
Герметик силиконовый универсальный		Герметизация уплотнителя ПУ, ПУВ, ПУН по плоскости примыкания к профнастилу и фасонным элементам, герметизация обрамления отверстия в кровле и оконного проема (температура нанесения до +5°C)
Герметик паропроницаемый на акрилатной основе		Герметизация уплотнителя ПУ, ПУВ, ПУН по плоскости примыкания к профнастилу и фасонным элементам, герметизация обрамления отверстия в кровле и оконного проема (температура нанесения от -25° до +35°C)
Пена монтажная		Герметизация монтажных швов оконных проемов
Плита теплоизоляционная из минеральной ваты VattaRus Лайт 35 (плотностью 35 кг/м³)		Заполнение, уплотнение и герметизация монтажных швов и стыков сэндвич-панелей
Уплотнитель профнастила (ПУ, ПУН, ПУВ)		Уплотнитель для внутренней и наружной поверхности профнастила

Взам. инв. N

Подпись и дата

Инв. N подл.

Изм.	Колуч	Лист	№Док	Подпись	Дата

Каталог технических решений			
Профилированные листы (Профнастил) Промышленной Группы Teplant			
Рекомендуемый перечень крепежных элементов и сопутствующих материалов	Стадия	Лист	Листов
		43	-
Сопутствующие материалы		